

USER'S MANUAL  
BEDIENUNGSANLEITUNG  
MANUEL D'UTILISATION  
MANUAL DE USUARIO  
INSTRUKCJA OBSŁUGI  
MANUALE D' USO



# DAVE G<sup>3</sup> SERIES

**ACTIVE 2.1 DSP BASED PA SYSTEM**

LDDAVE18G3

### **EN You've made the right choice!**

We have designed this product to operate reliably over many years. LD Systems stands for this with its name and many years of experience as a manufacturer of high-quality audio products. Please read this User's Manual carefully, so that you can begin making optimum use of your LD Systems product quickly.

You can find more information about **LD-SYSTEMS** at our Internet site [WWW.LD-SYSTEMS.COM](http://WWW.LD-SYSTEMS.COM)

### **DE Sie haben die richtige Wahl getroffen!**

Dieses Gerät wurde unter hohen Qualitätsanforderungen entwickelt und gefertigt, um viele Jahre einen reibungslosen Betrieb zu gewährleisten. Dafür steht LD Systems mit seinem Namen und der langjährigen Erfahrung als Hersteller hochwertiger Audioprodukte. Bitte lesen Sie diese Bedienungsanleitung sorgfältig, damit Sie Ihr neues Produkt von LD Systems schnell optimal einsetzen können.

Mehr Informationen zu **LD SYSTEMS** finden Sie auf unserer Internetseite [WWW.LD-SYSTEMS.COM](http://WWW.LD-SYSTEMS.COM)

### **FR Vous avez fait le bon choix!**

Cet appareil a été développé et fabriqué en appliquant des exigences de qualité très élevées : il garantit des années de fonctionnement sans problème. Grâce à de nombreuses années d'expérience, LD Systems est un nom connu dans le domaine des produits audio haut de gamme. Veuillez lire attentivement ce Manuel Utilisateur : vous apprendrez rapidement à utiliser votre appareil LD Systems de façon optimale.

Pour plus d'informations sur **LD Systems**, visitez notre site Web, [WWW.LD-SYSTEMS.COM](http://WWW.LD-SYSTEMS.COM)

### **ES ¡Gracias por elegir LD-Systems!**

Este equipo está diseñado y fabricado con los estándares de calidad más exigentes, para garantizar un correcto funcionamiento durante muchos años. Los productos de LD-Systems se caracterizan por su gran calidad, avalada por el prestigio de la marca y una dilatada experiencia como fabricante. Lea atentamente este manual de usuario para poder aprovechar rápidamente toda la funcionalidad de su nuevo producto de LD Systems.

Si desea obtener información sobre LD-SYSTEMS, visite nuestro sitio web [WWW.LD-SYSTEMS.COM](http://WWW.LD-SYSTEMS.COM)

### **PL Gratulujemy wyboru!**

To urządzenie zostało zaprojektowane i wyprodukowane przy zastosowaniu najwyższych kryteriów jakościowych w celu zapewnienia wieloletniej bezawaryjnej eksploatacji. Firma LD Systems gwarantuje to swoją marką i wieloletnim doświadczeniem w wytwarzaniu wysokiej jakości produktów audio. Proszę starannie przeczytać niniejszą instrukcję obsługi, aby móc jak najszybciej zacząć użytkować ten produkt marki LD Systems.

Dalsze informacje na temat firmy **LD SYSTEMS** dostępne są na naszej stronie internetowej [WWW.LD-SYSTEMS.COM](http://WWW.LD-SYSTEMS.COM)

### **IT Avete fatto la scelta giusta!**

Quest'apparecchio è stato sviluppato e prodotto secondo elevati standard qualitativi che garantiscono un funzionamento regolare per molti anni. Per questo motivo LD Systems, con il suo nome e la pluriennale esperienza, rappresenta un'azienda produttrice di prodotti audio di qualità. Leggete attentamente questo manuale d'uso per utilizzare al meglio il vostro nuovo prodotto LD Systems.

Per maggiori informazioni su **LD SYSTEMS**, consultate la nostra pagina web [WWW.LD-SYSTEMS.COM](http://WWW.LD-SYSTEMS.COM)

## **EN PREVENTIVE MEASURES**

1. Please read these instructions carefully.
2. Keep all information and instructions in a safe place.
3. Follow the instructions.
4. Observe all safety warnings. Never remove safety warnings or other information from the equipment.
5. Use the equipment only in the intended manner and for the intended purpose.
6. Use only sufficiently stable and compatible stands and/or mounts (for fixed installations). Make certain that wall mounts are properly installed and secured. Make certain that the equipment is installed securely and cannot fall down.
7. During installation, observe the applicable safety regulations for your country.
8. Never install and operate the equipment near radiators, heat registers, ovens or other sources of heat. Make certain that the equipment is always installed so that is cooled sufficiently and cannot overheat.
9. Never place sources of ignition, e.g., burning candles, on the equipment.
10. Ventilation slits must not be blocked.
11. Do not use this equipment in the immediate vicinity of water (does not apply to special outdoor equipment - in this case, observe the special instructions noted below. Do not expose this equipment to flammable materials, fluids or gases. Avoid direct sunlight!
12. Make certain that dripping or splashed water cannot enter the equipment. Do not place containers filled with liquids, such as vases or drinking vessels, on the equipment.
13. Make certain that objects cannot fall into the device.
14. Use this equipment only with the accessories recommended and intended by the manufacturer.
15. Do not open or modify this equipment.
16. After connecting the equipment, check all cables in order to prevent damage or accidents, e.g., due to tripping hazards.
17. During transport, make certain that the equipment cannot fall down and possibly cause property damage and personal injuries.
18. If your equipment is no longer functioning properly, if fluids or objects have gotten inside the equipment or if it has been damaged in another way, switch it off immediately and unplug it from the mains outlet (if it is a powered device). This equipment may only be repaired by authorized, qualified personnel.
19. Clean the equipment using a dry cloth.
20. Comply with all applicable disposal laws in your country. During disposal of packaging, please separate plastic and paper/cardboard.
21. Plastic bags must be kept out of reach of children.

### **FOR EQUIPMENT THAT CONNECTS TO THE POWER MAINS**

22. CAUTION: If the power cord of the device is equipped with an earthing contact, then it must be connected to an outlet with a protective ground. Never deactivate the protective ground of a power cord.

23. If the equipment has been exposed to strong fluctuations in temperature (for example, after transport), do not switch it on immediately. Moisture and condensation could damage the equipment. Do not switch on the equipment until it has reached room temperature.
24. Before connecting the equipment to the power outlet, first verify that the mains voltage and frequency match the values specified on the equipment. If the equipment has a voltage selection switch, connect the equipment to the power outlet only if the equipment values and the mains power values match. If the included power cord or power adapter does not fit in your wall outlet, contact your electrician.
25. Do not step on the power cord. Make certain that the power cable does not become kinked, especially at the mains outlet and/or power adapter and the equipment connector.
26. When connecting the equipment, make certain that the power cord or power adapter is always freely accessible. Always disconnect the equipment from the power supply if the equipment is not in use or if you want to clean the equipment. Always unplug the power cord and power adapter from the power outlet at the plug or adapter and not by pulling on the cord. Never touch the power cord and power adapter with wet hands.
27. Whenever possible, avoid switching the equipment on and off in quick succession because otherwise this can shorten the useful life of the equipment.
28. **IMPORTANT INFORMATION:** Replace fuses only with fuses of the same type and rating. If a fuse blows repeatedly, please contact an authorised service centre.
29. To disconnect the equipment from the power mains completely, unplug the power cord or power adapter from the power outlet.
30. If your device is equipped with a Volex power connector, the mating Volex equipment connector must be unlocked before it can be removed. However, this also means that the equipment can slide and fall down if the power cable is pulled, which can lead to personal injuries and/or other damage. For this reason, always be careful when laying cables.
31. The power cord and power adapter from the power outlet if there is a risk of a lightning strike or before extended periods of disuse.



**CAUTION:** Never remove the cover, because otherwise there may be a risk of electric shock. There are no user serviceable parts inside. Have repairs carried out only by qualified service personnel.



The lightning flash with arrowhead symbol within an equilateral triangle is intended to alert the user to the presence of uninsulated "dangerous voltage" within the product's enclosure that may be of sufficient magnitude to constitute a risk of electrical shock.



The exclamation mark within an equilateral triangle is intended to alert the user to the presence of important operating and maintenance instructions.

#### **CAUTION – HIGH VOLUME LEVELS WITH AUDIO PRODUCTS!**

This equipment is intended for professional use. Therefore, commercial use of this equipment is subject to the respectively applicable national accident prevention rules and regulations. As a manufacturer, Adam Hall is obligated to notify you formally about the existence of potential health risks. Hearing damage due to high volume and prolonged exposure: When in use, this product is capable of producing high sound-pressure levels (SPL) that can lead to irreversible hearing damage in performers, employees, and audience members. For this reason, avoid prolonged exposure to volumes in excess of 90 dB.



To prevent possible hearing damage, avoid listening at high volume levels over long periods of time. Even exposure to short bursts of loud noise can result in hearing loss. Please keep the volume constantly at a comfortable level.

#### **DE SICHERHEITSHINWEISE**

1. Lesen Sie diese Anleitung bitte sorgfältig durch.
2. Bewahren Sie alle Informationen und Anleitungen an einem sicheren Ort auf.
3. Befolgen Sie die Anweisungen.
4. Beachten Sie alle Warnhinweise. Entfernen Sie keine Sicherheitshinweise oder andere Informationen vom Gerät.
5. Verwenden Sie das Gerät nur in der vorgesehenen Art und Weise.
6. Verwenden Sie ausschließlich stabile und passende Stative bzw. Befestigungen (bei Festinstallationen). Stellen Sie sicher, dass Wandhalterungen ordnungsgemäß installiert und gesichert sind. Stellen Sie sicher, dass das Gerät sicher installiert ist und nicht herunterfallen kann.
7. Beachten Sie bei der Installation die für Ihr Land geltenden Sicherheitsvorschriften.
8. Installieren und betreiben Sie das Gerät nicht in der Nähe von Heizkörpern, Wärmespeichern, Öfen oder sonstigen Wärmequellen. Sorgen Sie dafür, dass das Gerät immer so installiert ist, dass es ausreichend gekühlt wird und nicht überhitzt kann.
9. Platzieren Sie keine Zündquellen wie z.B. brennende Kerzen auf dem Gerät.
10. Lüftungsschlitze dürfen nicht blockiert werden.
11. Betreiben Sie das Gerät nicht in unmittelbarer Nähe von Wasser. Bringen Sie das Gerät nicht mit brennbaren Materialien, Flüssigkeiten oder Gasen in Berührung. Direkte Sonneneinstrahlung vermeiden!
12. Sorgen Sie dafür, dass kein Tropf- oder Spritzwasser in das Gerät eindringen kann. Stellen Sie keine mit Flüssigkeit gefüllten Behältnisse wie Vasen oder Trinkgefäße auf das Gerät.
13. Sorgen Sie dafür, dass keine Gegenstände in das Gerät fallen können.
14. Betreiben Sie das Gerät nur mit dem vom Hersteller empfohlenen und vorgesehenen Zubehör.
15. Öffnen Sie das Gerät nicht und verändern Sie es nicht.
16. Überprüfen Sie nach dem Anschluss des Geräts alle Kabelwege, um Schäden oder Unfälle, z. B. durch Stolperfallen zu vermeiden.
17. Achten Sie beim Transport darauf, dass das Gerät nicht herunterfallen und dabei möglicherweise Sach- und Personenschäden verursachen kann.
18. Wenn Ihr Gerät nicht mehr ordnungsgemäß funktioniert, Flüssigkeiten oder Gegenstände in das Geräterinnere gelangt sind, oder das Gerät anderweitig beschädigt wurde, schalten Sie es sofort aus und trennen es von der Netzsteckdose (sofern es sich um ein aktives Gerät handelt). Dieses Gerät darf nur von autorisiertem Fachpersonal repariert werden.
19. Verwenden Sie zur Reinigung des Geräts ein trockenes Tuch.

20. Beachten Sie alle in Ihrem Land geltenden Entsorgungsgesetze. Trennen Sie bei der Entsorgung der Verpackung bitte Kunststoff und Papier bzw. Kartonagen voneinander.
21. Kunststoffbeutel müssen außer Reichweite von Kindern aufbewahrt werden.

### BEI GERÄTEN MIT NETZANSCHLUSS

22. ACHTUNG: Wenn das Netzkabel des Geräts mit einem Schutzkontakt ausgestattet ist, muss es an einer Steckdose mit Schutzleiter angeschlossen werden. Deaktivieren Sie niemals den Schutzleiter eines Netzkabels.
23. Schalten Sie das Gerät nicht sofort ein, wenn es starken Temperaturschwankungen ausgesetzt war (beispielsweise nach dem Transport). Feuchtigkeit und Kondensat könnten das Gerät beschädigen. Schalten Sie das Gerät erst ein, wenn es Zimmertemperatur erreicht hat.
24. Bevor Sie das Gerät an die Steckdose anschließen, prüfen Sie zuerst, ob die Spannung und die Frequenz des Stromnetzes mit den auf dem Gerät angegebenen Werten übereinstimmen. Verfügt das Gerät über einen Spannungswahlschalter, schließen Sie das Gerät nur an die Steckdose an, wenn die Gerätewerte mit den Werten des Stromnetzes übereinstimmen. Wenn das mitgelieferte Netzkabel bzw. der mitgelieferte Netzadapter nicht in Ihre Netzsteckdose passt, wenden Sie sich an Ihren Elektriker.
25. Treten Sie nicht auf das Netzkabel. Sorgen Sie dafür, dass spannungsführende Kabel speziell an der Netzbuchse bzw. am Netzadapter und der Gerätebuchse nicht geknickt werden.
26. Achten Sie bei der Verkabelung des Geräts immer darauf, dass das Netzkabel bzw. der Netzadapter stets frei zugänglich ist. Trennen Sie das Gerät stets von der Stromzuführung, wenn das Gerät nicht benutzt wird, oder Sie das Gerät reinigen möchten. Ziehen Sie Netzkabel und Netzadapter immer am Stecker bzw. am Adapter und nicht am Kabel aus der Steckdose. Berühren Sie Netzkabel und Netzadapter niemals mit nassen Händen.
27. Schalten Sie das Gerät möglichst nicht schnell hintereinander ein und aus, da sonst die Lebensdauer des Geräts beeinträchtigt werden könnte.
28. WICHTIGER HINWEIS: Ersetzen Sie Sicherungen ausschließlich durch Sicherungen des gleichen Typs und Wertes. Sollte eine Sicherung wiederholt auslösen, wenden Sie sich bitte an ein autorisiertes Servicezentrum.
29. Um das Gerät vollständig vom Stromnetz zu trennen, entfernen Sie das Netzkabel bzw. den Netzadapter aus der Steckdose.
30. Wenn Ihr Gerät mit einem verriegelbaren Netzanschluss bestückt ist, muss der passende Gerätestecker entsperrt werden, bevor er entfernt werden kann. Das bedeutet aber auch, dass das Gerät durch ein Ziehen am Netzkabel verrutschen und herunterfallen kann, wodurch Personen verletzt werden und/oder andere Schäden auftreten können. Verlegen Sie Ihre Kabel daher immer sorgfältig.
31. Entfernen Sie Netzkabel und Netzadapter aus der Steckdose bei Gefahr eines Blitzschlages oder wenn Sie das Gerät länger nicht verwenden.



### ACHTUNG

Entfernen Sie niemals die Abdeckung, da sonst das Risiko eines elektrischen Schlages besteht. Im Inneren des Geräts befinden sich keine Teile, die vom Bediener repariert oder gewartet werden können. Lassen Sie Reparaturen ausschließlich von qualifiziertem Servicepersonal durchführen.



Das gleichschenkelige Dreieck mit Blitzsymbol warnt vor nichtisolierten, gefährlichen Spannungen im Geräteinneren, die einen elektrischen Schlag verursachen können.



Das gleichschenkelige Dreieck mit Ausrufungszeichen kennzeichnet wichtige Bedienungs- und Wartungshinweise.

### ACHTUNG HOHE LAUTSTÄRKEN BEI AUDIOPRODUKTEN!

Dieses Gerät ist für den professionellen Einsatz vorgesehen. Der kommerzielle Betrieb dieses Geräts unterliegt den jeweils gültigen nationalen Vorschriften und Richtlinien zur Unfallverhütung. Als Hersteller ist Adam Hall gesetzlich verpflichtet, Sie ausdrücklich auf mögliche Gesundheitsrisiken hinzuweisen.

Gehörschäden durch hohe Lautstärken und Dauerbelastung: Bei der Verwendung dieses Produkts können hohe Schalldruckpegel (SPL) erzeugt werden, die bei Künstlern, Mitarbeitern und Zuschauern zu irreparablen Gehörschäden führen können.



Um eine mögliche Schädigung des Hörsinns zu verhindern, vermeiden Sie das Hören bei großem Lautstärkepegel über lange Zeiträume.

Lauter Schalleinfluss kann selbst bei kurzer Dauer zu Hörschäden führen. Bitte halten Sie die Lautstärke immer auf einem angenehmen Level.

### FR MESURES PRÉVENTIVES

1. Veuillez lire attentivement ce manuel.
2. Rangez tous les documents d'information et d'instructions en lieu sûr.
3. Veuillez suivre toutes les instructions
4. Observez tous les messages d'avertissement. N'enlevez pas de l'appareil les étiquettes de sécurité ou autres informations.
5. N'utilisez l'appareil que pour des applications et de la façon appropriées.
6. Utilisez exclusivement des pieds et des dispositifs de fixation stables et adaptés lorsque l'appareil est utilisé en installation fixe. Assurez-vous que les fixations murales ont été montées correctement, et qu'elles sont sécurisées. Vérifiez que l'appareil est installé en toute sécurité, et qu'il ne peut pas tomber.
7. Lors de l'installation, observez les réglementations de sécurité en vigueur dans votre pays.
8. N'installez et n'utilisez pas l'appareil à proximité de radiateurs, d'accumulateurs de chaleur, de fours ou de toute autre source de chaleur. Vérifiez que l'appareil est installé de façon à bénéficier en permanence d'un refroidissement efficace et qu'il ne peut pas chauffer de façon excessive.
9. Ne placez aucune source de flamme sur l'appareil – par exemple, une bougie allumée.
10. Ne bloquez pas les ouïes d'aération. Éviter toute exposition directe aux rayons du soleil !
11. N'utilisez pas l'appareil à proximité immédiate d'eau (à moins qu'il ne s'agisse d'un appareil conçu pour une utilisation en extérieur – dans ce cas, respectez les instructions correspondantes ci après) Ne mettez pas l'appareil en contact avec des matériaux, des liquides ou des gaz inflammables.
12. Vérifiez qu'aucune projection ou liquide ne puisse s'introduire dans l'appareil. Ne posez sur l'appareil aucun objet renfermant du liquide : vase, verre d'eau...

13. Vérifiez qu'aucun petit objet ne puisse tomber à l'intérieur de l'appareil.
14. N'utilisez avec cet appareil que des accessoires recommandés et approuvés par le fabricant.
15. N'ouvrez pas l'appareil, et n'essayez pas de le modifier.
16. Lors du branchement de l'appareil, sécurisez le passage du câble secteur, afin d'éviter tout dommage ou accident, par exemple quelqu'un qui trébuche sur le câble.
17. Lors du transport, vérifiez que l'appareil ne peut tomber, ce qui pourrait provoquer des dommages matériels et/ou corporels.
18. Si votre appareil ne fonctionne plus correctement, que de l'eau ou des objets ont pénétré à l'intérieur, ou qu'il a été endommagé de quelque façon que ce soit, éteignez-le immédiatement et débranchez sa prise secteur (s'il s'agit d'un appareil alimenté). Cet appareil ne doit être réparé que par un personnel autorisé.
19. Pour le nettoyage de l'appareil, utilisez un chiffon sec/
20. Observez toutes les réglementations en vigueur dans votre pays pour mettre l'appareil au rebut. Lorsque vous jetez l'emballage de l'appareil, veuillez séparer plastique, papier et carton.
21. Les films plastique doivent être mis hors de portée des enfants.

## APPAREILS RELIÉS AU SECTEUR

22. ATTENTION : Si le câble de l'appareil est muni d'un fil de terre, il doit être relié à une prise murale avec terre. Ne désactivez jamais la mise à la terre d'un appareil.
23. N'allumez pas l'appareil immédiatement s'il a subi une grande différence de température ambiante (par exemple, lors du transport). L'humidité et la condensation pourraient l'endommager. Ne mettez l'appareil sous tension que lorsqu'il est parvenu à la température de la pièce.
24. Avant de relier l'appareil à la prise murale, vérifiez que la valeur et la fréquence de tension secteur sur laquelle il est réglé correspondent bien à la valeur et à la fréquence de la tension secteur locale. Si l'appareil possède un sélecteur de tension, ne le branchez sur la prise murale qu'après avoir vérifié que la valeur réglée correspond à la valeur effective de la tension secteur. Si la fiche du cordon secteur ou du bloc adaptateur livré avec votre appareil ne correspond pas au format de votre prise murale, veuillez consulter un électricien.
25. Ne piétinez pas le câble secteur. Assurez-vous que le câble secteur n'est pas trop pincé, notamment au niveau de l'arrière de l'appareil (ou de son adaptateur secteur) et de la prise murale.
26. Lors du branchement de l'appareil, vérifiez que l'accès au câble secteur ou au bloc adaptateur reste facile. Sortez la fiche secteur de la prise murale dès que vous n'utilisez pas l'appareil pendant un certain temps, ou si vous désirez nettoyer l'appareil. Pour ce faire, tirez toujours sur la fiche elle-même, ou sur le bloc secteur lui-même ; ne tirez jamais sur le câble. Ne manipulez jamais le câble secteur ou l'adaptateur secteur avec des mains mouillées.
27. N'éteignez/rallumez pas l'appareil rapidement plusieurs fois de suite : vous risquez de réduire la longévité de ses composants internes.
28. CONSEIL IMPORTANT : Ne remplacez le fusible que par un fusible de même type et du même calibre. Si le fusible fond de façon répétée, veuillez consulter un centre de réparations agréé.
29. Pour séparer complètement l'appareil du secteur, débranchez le cordon secteur ou l'adaptateur de la prise murale.
30. Si votre appareil est muni d'un connecteur secteur verrouillable (Volex), il faut d'abord déverrouiller le mécanisme avant d'enlever le cordon secteur. Attention, lorsque vous retirez le câble secteur, à ne pas faire bouger l'appareil, ce qui pourrait se traduire par un risque de chute, de blesser quelqu'un, ou tout autre dommage. Manipulez toujours le cordon secteur avec soin.
31. Débranchez la fiche secteur ou l'adaptateur de la prise murale en cas d'orage, ou si vous n'utilisez pas l'appareil pendant une longue période.



## ATTENTION

Ne démontez jamais le couvercle de l'appareil, vous risquez de recevoir un choc électrique. L'appareil ne renferme aucune pièce ni composant réparable ou remplaçable par l'utilisateur. Ne confiez sa réparation qu'à un personnel technique qualifié.



Le pictogramme en forme de triangle équilatéral renfermant un éclair signale à l'utilisateur la présence à l'intérieur de l'appareil d'une tension dangereuse non protégée, suffisamment élevée pour présenter un risque pour les personnes.



Le pictogramme en forme de triangle équilatéral renfermant un point d'exclamation signale à l'utilisateur la présence d'instructions importantes concernant l'utilisation ou l'entretien de l'appareil.

## ATTENTION NIVEAUX SONORES ÉLEVÉS SUR LES PRODUITS AUDIO

Cet appareil a été conçu en vue d'une utilisation professionnelle. L'utilisation commerciale de cet appareil est soumise aux réglementations et directives en vigueur dans votre pays en matière de prévention d'accident. En tant que fabricant, Adam Hall est tenu de vous avertir formellement des risques relatifs à la santé. Risques provoqués par une exposition prolongée à des niveaux sonores élevés : Lors de l'utilisation de ce produit, il est possible d'atteindre des niveaux de pression sonore (exprimés en dB SPL) élevés, susceptibles de provoquer des dommages auditifs irréparables chez les artistes, les techniciens et le public. Évitez toute exposition prolongée à des niveaux de pression sonore élevés (supérieurs à 90 dB SPL).



Pour éviter tout risque de traumatisme auditif, évitez d'écouter à fort volume sonore pendant de longues périodes.

Un niveau d'écoute trop élevé, même bref, peut provoquer des dommages aux oreilles. Veuillez maintenir le niveau d'écoute à un niveau raisonnable.

## ES MEDIDAS DE SEGURIDAD

1. Lea atentamente las instrucciones de este manual.
2. Guarde toda la información en un lugar seguro para futuras consultas.
3. Siga las instrucciones indicadas.
4. Siga todas las advertencias. No quite las instrucciones de seguridad ni cualquier otra información indicada en el equipo.
5. Utilice el equipo únicamente según la finalidad prevista.
6. Utilice solo soportes y fijaciones que sean robustos y adecuados cuando instale el equipo en instalaciones fijas. Asegúrese de que los soportes de pared están correctamente instalados y firmemente fijados. Asegúrese de que el equipo está solidamente instalado y no se puede caer.

7. Al instalar el equipo, respete las normas de seguridad aplicables en su país.
8. Evite instalar el equipo cerca de radiadores, acumuladores de calor, estufas o cualquier otra fuente de calor. Asegúrese de que el equipo esté instalado en un lugar con ventilación suficiente para evitar cualquier sobrecalentamiento.
9. No coloque sobre el equipo fuentes de llamas sin protección, por ejemplo, velas encendidas.
10. Evite bloquear las rejillas de ventilación. ¡Evite la luz solar directa!
11. No utilice este equipo cerca del agua (excepto los equipos específicamente diseñados para uso en exterior, en cuyo caso tenga en cuenta las indicaciones mencionadas a continuación). No exponga este equipo a materiales, líquidos o gases inflamables.
12. Evite exponer el equipo a gotas o salpicaduras que puedan caer dentro del mismo. No coloque recipientes llenos de líquido, como floreros o vasos, sobre el equipo.
13. Asegúrese de no dejar caer ningún objeto dentro del equipo.
14. Emplee el equipo únicamente con los accesorios recomendados por el fabricante.
15. No abra el equipo ni intente modificarlo.
16. Una vez conectado el equipo, compruebe que en toda la longitud del cableado no hay peligro de que provoque una caída, por ejemplo.
17. Durante el transporte, asegúrese de que el equipo no se caiga y pueda causar daños personales o materiales.
18. Si el equipo no funciona correctamente, o si se ha vertido líquido sobre él, o si un objeto ha caído en su interior o si ha sufrido algún desperfecto, apague inmediatamente el equipo y desenchufe el cable eléctrico (si se trata de un equipo activo). Únicamente un técnico especialista debe reparar el equipo.
19. Para limpiar el equipo utilice un paño seco.
20. Procure seguir las normas vigentes en su país sobre reciclaje de desechos. Separe los componentes de plástico, papel y cartón del paquete para reciclarlos en sus contenedores respectivos.
21. No deje las bolsas de plástico al alcance de los niños.

### PARA LOS EQUIPOS CON TOMA ELÉCTRICA

22. ADVERTENCIA: Si el cable eléctrico está provisto de un contacto de protección, debe conectarse a una toma eléctrica con conexión a tierra. No desactivar nunca esta conexión de protección a tierra del cable eléctrico.
23. Si el equipo ha estado expuesto a un cambio brusco de temperatura (por ejemplo, después del transporte), no lo encienda inmediatamente. La condensación o la humedad podrían dañar el equipo. Deje que el equipo alcance la temperatura ambiente antes de encenderlo.
24. Antes de conectar el cable eléctrico a la toma de corriente, compruebe si la tensión y la frecuencia del suministro eléctrico coinciden con las especificaciones de este equipo. Si el equipo dispone de un selector de tensión, antes de enchufarlo a la red eléctrica, asegúrese de que el valor seleccionado coincida con la tensión de suministro. Si el enchufe o el adaptador de corriente no encajan en la toma eléctrica, consulte a un electricista.
25. Asegúrese de que el cable eléctrico no está pinzado. Evite que el cable resulte pellizcado, sobre todo en los extremos de conexión al equipo y en la toma eléctrica.
26. Al conectar el equipo, asegúrese de que el cable eléctrico o el adaptador de corriente estén siempre accesibles. Desconecte el equipo de la toma de corriente cuando no esté en uso o antes de limpiarlo. Para ello, desconecte el cable eléctrico y el adaptador de corriente del conector del equipo en vez de desenchufar el cable de la toma eléctrica. No tocar el cable eléctrico ni el adaptador de corriente con las manos húmedas.
27. No encienda y apague el equipo en cortos intervalos de tiempo, ya que se reduce así la vida útil del sistema.
28. NOTA IMPORTANTE: Sustituya los fusibles únicamente por otros del mismo tipo y de las mismas características. Si el fusible se funde continuamente, póngase en contacto con un servicio técnico autorizado.
29. Para desconectar completamente el equipo de la tensión eléctrica, desenchufe el cable eléctrico o el adaptador de corriente de la toma eléctrica.
30. Si el equipo dispone de un enchufe eléctrico Volex, deberá desbloquearse el Volex del equipo para desenchufarlo. Esto implica que un tirón en el cable eléctrico puede desplazar el equipo y provocar daños personales o materiales. Por tanto, asegúrese de instalar los cables con sumo cuidado.
31. Si es probable que caiga un rayo por una tormenta eléctrica o si no va a emplear el equipo durante mucho tiempo, desenchufe el cable eléctrico y el adaptador de corriente.



### ADVERTENCIA

Para evitar el riesgo de descarga eléctrica, no retire la tapa. El equipo no contiene piezas que el usuario pueda reparar o sustituir. Para cualquier tarea de mantenimiento o reparación, acuda a un técnico cualificado.



El símbolo de rayo dentro de un triángulo equilátero advierte al usuario de la presencia de tensiones peligrosas sin aislamiento dentro del equipo que pueden causar una descarga eléctrica y suponer un riesgo para la salud.



El símbolo de exclamación dentro de un triángulo equilátero advierte al usuario de la existencia de importantes instrucciones de uso y mantenimiento.

### ADVERTENCIA ¡ALTO VOLUMEN!

Este equipo se destina a un uso profesional. Por consiguiente, si se aplica a un uso comercial, estará sujeto a las normas y reglamentos de la Asociación para la prevención de accidentes de su sector profesional. Como fabricante, Adam Hall tiene la obligación de informar formalmente a los usuarios de la existencia de posibles riesgos para la salud.

Daños auditivos por exposición prolongada a un nivel SPL alto: este equipo puede generar fácilmente un nivel de presión sonora (SPL) lo suficientemente elevado como para causar daños auditivos permanentes a los artistas, el personal de producción y el público. Deben tomarse precauciones para evitar la exposición prolongada a un SPL de más de 90 dB.



Para evitar posibles daños auditivos, evite la exposición a volúmenes altos durante un tiempo prolongado.

Un volumen alto, incluso durante un breve espacio de tiempo, puede provocar pérdida de audición. Mantenga siempre el volumen a un nivel que le resulte agradable.



## PL ŚRODKI OSTROŻNOŚCI

1. Należy dokładnie przeczytać niniejszą instrukcję.
2. Wszystkie informacje i instrukcje przechowywać w bezpiecznym miejscu.
3. Należy przestrzegać zaleceń.
4. Należy przestrzegać wszystkich wskazówek ostrzegawczych. Nie wolno usuwać wskazówek bezpieczeństwa ani innych informacji znajdujących się na urządzeniu.
5. Używać urządzenia wyłącznie w sposób zgodny z jego przeznaczeniem.
6. Stosować wyłącznie stabilne i pasujące statywy, ew. elementy mocujące (w przypadku instalacji stałych). Należy zadbać o prawidłową instalację uchwytów ściennych i ich odpowiednie zabezpieczenie. Zapewnić bezpieczną instalację urządzenia i upewnić się, że urządzenie nie spadnie.
7. Podczas instalacji przestrzegać obowiązujących w danym kraju przepisów bezpieczeństwa.
8. Urządzenie instalować i eksploatować z dala od grzejników, zasobników ciepła, pieców i innych źródeł ciepła. Zadbać o zainstalowanie urządzenia w taki sposób, aby zawsze było ono wystarczająco chłodzone i nie mogło ulec przegrzaniu.
9. Nie umieszczać na urządzeniu źródeł zapłonu, takich jak np. palące się świece.
10. Nie wolno blokować szczelin wentylacyjnych. Unikać bezpośredniego działania promieni słonecznych!
11. Nie używać urządzenia w bezpośrednim sąsiedztwie wody (nie dotyczy specjalnych urządzeń do stosowania na zewnątrz – w takim przypadku należy przestrzegać podanych poniżej wskazówek specjalnych). Urządzenie nie może mieć kontaktu z palnymi materiałami, płynami ani gazami.
12. Zabezpieczyć urządzenie przed wniknięciem kapiącej lub pryskającej wody. Nie wolno stawiać na urządzeniu pojemników napełnionych płynami, takich jak wazonny czy naczynia z pićm.
13. Należy zadbać o to, aby do urządzenia nie wpadały żadne przedmioty.
14. Urządzenie można eksploatować tylko przy użyciu akcesoriów zalecanych i przewidzianych przez producenta.
15. Nie otwierać urządzenia ani nie dokonywać w nim zmian.
16. Po podłączeniu urządzenia sprawdzić wszystkie ciągi kablowe, aby zapobiec szkodom lub wypadkom np. w wyniku potknięcia.
17. Podczas transportu zadbać o to, aby urządzenie nie upadło, gdyż może to spowodować uszkodzenie mienia i obrażenia ciała.
18. Jeśli urządzenie nie działa prawidłowo, do jego wnętrza dostały się płyny lub przedmioty lub jeśli urządzenie zostało uszkodzone w inny sposób, należy je natychmiast wyłączyć i odłączyć od gniazda sieciowego (jeśli urządzenie jest aktywne). Naprawę takiego urządzenia może wykonać tylko autoryzowany personel specjalistyczny.
19. Do czyszczenia urządzenia stosować suchą ściereczkę.
20. Przestrzegać obowiązujących w danym kraju przepisów dotyczących usuwania odpadów. Podczas utylizacji opakowania oddzielić tworzywo sztuczne od papieru i tektury.
21. Worki z tworzywa sztucznego należy przechowywać w miejscu niedostępnym dla dzieci.

### DOTYCZY URZĄDZEŃ Z ZASILANIEM SIECIOWYM

22. UWAGA: jeśli kabel sieciowy urządzenia jest wyposażony w zestyk ochronny, należy go podłączyć do gniazda z przewodem uziemiającym. Nigdy nie wolno dezaktywować przewodu uziemiającego kabla sieciowego.
23. Nie włączaj urządzenia bezpośrednio po narażeniu go na silne wahania temperatury (np. po transporcie). Wilgoć i skropliny mogą uszkodzić urządzenie. Włączaj urządzenie dopiero wtedy, gdy osiągnie temperaturę pokojową.
24. Przed podłączeniem urządzenia do gniazda elektrycznego należy sprawdzić, czy napięcie i częstotliwość sieci elektrycznej odpowiada wartościom podanym na urządzeniu. Jeśli urządzenie jest wyposażone w przełącznik napięcia, należy podłączyć je do gniazda tylko wówczas, gdy wartości urządzenia odpowiadają wartościom sieci elektrycznej. Jeśli dołączony kabel sieciowy lub dołączony adapter sieciowy nie pasuje do gniazda elektrycznego, należy skontaktować się z elektrykiem.
25. Nie stawaj na kablu sieciowym. Należy zadbać o to, aby kable przewodzące napięcie nie były zagięte przy gnieździe sieciowym, przy adapterze sieciowym ani przy gnieździe urządzenia.
26. Przy podłączaniu urządzenia zawsze należy zadbać o to, aby kabel sieciowy lub adapter sieciowy był zawsze łatwo dostępny. Odłączyć urządzenie od źródła zasilania, gdy nie jest ono używane lub gdy ma zostać poddane czyszczeniu. Zawsze należy wyjmować kabel sieciowy i adapter sieciowy z gniazda, chwytając za wtyczkę lub adapter, a nie za kabel. Nigdy nie dotykać kabla sieciowego i adaptera sieciowego mokrymi dłońmi.
9. W miarę możliwości nie włączaj i wyłączaj urządzenia w krótkich odstępach czasu, gdyż może to mieć negatywny wpływ na jego żywotność.
28. WAŻNA INFORMACJA: bezpieczniki należy wymieniać wyłącznie na bezpieczniki tego samego typu i o takich samych wartościach. Jeśli bezpiecznik stale się przepala, należy skontaktować się z autoryzowanym centrum serwisowym.
29. Aby całkowicie odłączyć urządzenie od sieci, należy wyjąć kabel sieciowy lub adapter sieciowy z gniazda.
30. Jeśli urządzenie jest wyposażone w przyłącze sieciowe Volex, konieczne jest odblokowanie odpowiedniej wtyczki urządzenia Volex, zanim będzie możliwe jej odłączenie. Oznacza to także, iż w wyniku pociągnięcia za kabel urządzenie może się przesunąć i spaść, co może spowodować obrażenia ciała i/lub inne szkody, dlatego ważne jest, aby przewody były odpowiednio poprowadzone.
31. W przypadku zagrożenia uderzeniem pioruna lub jeśli urządzenie przez dłuższy czas nie jest używane, należy wyjąć kabel sieciowy i adapter sieciowy z gniazda.



### UWAGA

Nigdy nie wolno zdejmować pokrywy, gdyż grozi to porażeniem prądem. We wnętrzu urządzenia nie ma żadnych części, które mogłyby zostać naprawione bądź poddane czynnościom konserwacyjnym przez użytkownika. Naprawy może przeprowadzać wyłącznie wykwalifikowany personel serwisowy.



Trójkąt równoramienny z symbolem błyskawicy oznacza niezaizolowane, „niebezpieczne” napięcie w urządzeniu, które może spowodować niebezpieczne dla zdrowia porażenie prądem.



Trójkąt równoramienny z wykrzyknikiem oznacza ważne wskazówki dotyczące obsługi i wskazówki ostrzegawcze.

## UWAGA NA WYSOKI POZIOM GŁOŚNOŚCI PRODUKTÓW AUDIO!

To urządzenie przewidziane jest do profesjonalnych zastosowań. Komercyjne stosowanie tego urządzenia podlega obowiązującym w danym kraju przepisom i wytycznym dotyczącym zapobiegania wypadkom. Firma Adam Hall jest jako producent zobowiązana do wyraźnego informowania o potencjalnym zagrożeniu dla zdrowia. Utrata słuchu w wyniku wysokiego poziomu głośności i długotrwałego narażenia: podczas stosowania tego produktu może powstać wysoki poziom ciśnienia akustycznego (SPL), który może doprowadzić do nieodwracalnego uszkodzenia słuchu u artystów, pracowników i widzów. Należy unikać długotrwałego narażenia na wysoki poziom głośności powyżej 90 dB.



Aby zapobiec ewentualnemu uszkodzeniu słuchu, unikać słuchania przy dużym poziomie głośności przez dłuższy czas. Głośny dźwięk może prowadzić do uszkodzenia słuchu nawet przy krótkim okresie oddziaływania. Głośność należy zawsze utrzymywać na przyjemnym dla ucha poziomie.

## II MISURE PRECAUZIONALI

1. Leggere attentamente il presente manuale di istruzioni.
2. Conservare tutte le indicazioni e le istruzioni in un luogo sicuro.
3. Seguire le istruzioni.
4. Rispettare tutte le avvertenze. Non rimuovere dal dispositivo le indicazioni sulla sicurezza o altre informazioni.
5. Utilizzare il dispositivo solo nei modi previsti dal manuale.
6. Utilizzare esclusivamente stativi e fissaggi stabili e adatti (per installazioni fisse). Verificare che i supporti a parete siano installati e fissati a regola d'arte. Verificare che il dispositivo sia installato in modo stabile e non possa cadere.
7. Durante l'installazione, osservare le normative sulla sicurezza in vigore nel proprio Paese.
8. Non installare né azionare il dispositivo in prossimità di radiatori, accumulatori termici, stufe o altre fonti di calore. Accertarsi che il dispositivo sia sempre installato in modo che venga raffreddato a sufficienza e non possa surriscaldarsi.
9. Non appoggiare sul dispositivo fonti di combustione, quali candele accese.
10. Le fessure di areazione non devono essere bloccate. Evitare l'esposizione diretta ai raggi solari.
11. Non attivare il dispositivo nelle immediate vicinanze di acqua (questo punto non interessa i dispositivi specifici per l'esterno, per i quali valgono le speciali indicazioni riportate di seguito). Non portare mai il dispositivo a contatto con materiali, liquidi o gas infiammabili.
12. Accertarsi che all'interno del dispositivo non possa penetrare acqua per gocciolamento o spruzzo. Non collocare sul dispositivo oggetti contenenti liquidi, quali vasi, tazze o bicchieri.
13. Assicurarsi che non sia possibile la caduta di oggetti nel dispositivo.
14. Azionare il dispositivo esclusivamente con gli accessori appositamente consigliati e previsti dal produttore.
15. Non aprire né modificare il dispositivo.
16. Una volta collegato il dispositivo, verificare tutti i cavi per evitare danni o incidenti, ad esempio per inciampo.
17. Durante il trasporto, assicurarsi che il dispositivo non possa cadere e causare possibili danni a cose e/o persone.
18. Se il dispositivo non funzionasse più correttamente, vi fosse caduto sopra del liquido o un oggetto o fosse stato danneggiato in altro modo, spegnerlo immediatamente e staccare la spina (se si tratta di un dispositivo attivo). La riparazione del dispositivo deve essere affidata esclusivamente a personale qualificato autorizzato.
19. Per la pulizia del dispositivo utilizzare un panno pulito.
20. Rispettare le leggi sullo smaltimento in vigore nel Paese di installazione. Al momento di smaltire l'imballo, separare la plastica dalla carta e dal cartone.
21. I sacchetti di plastica devono essere tenuti lontani dalla portata dei bambini.

## DISPOSITIVI CON ALLACCIAMENTO DI RETE

22. ATTENZIONE: se il cavo di rete è dotato di protezione di protezione, deve essere collegato a una presa di rete con messa a terra. Non disattivare mai la connessione di messa a terra di un cavo di rete.
23. Non accendere il dispositivo subito dopo essere stato sottoposto a forti variazioni di temperatura (ad esempio dopo il trasporto). Umidità e condensa potrebbero danneggiare il dispositivo. Accendere il dispositivo solo dopo che ha raggiunto la temperatura ambiente.
24. Prima di collegare il dispositivo alla presa, controllare innanzitutto se la tensione e la frequenza della rete elettrica coincidono con i valori indicati sul dispositivo stesso. Nel caso di dispositivo munito di selettore di tensione, collegarlo alla presa unicamente se i valori del dispositivo coincidono con quelli della rete elettrica. Se il cavo di rete o l'adattatore di rete forniti in dotazione non sono compatibili con la presa, rivolgersi a un elettricista.
25. Non calpestare il cavo di rete. Accertarsi che i cavi sotto tensione, in particolare della presa di rete o dell'adattatore di rete, non vengano pizzicati.
26. Durante il cablaggio del dispositivo, verificare sempre che il cavo di rete e l'adattatore di rete siano costantemente accessibili. Staccare sempre il dispositivo dall'alimentazione di rete quando non è utilizzato o durante la pulizia. Per staccare dalla presa il cavo di rete e l'adattatore di rete, tirare sempre dalla spina o dall'adattatore e non dal cavo. Non toccare mai il cavo di alimentazione e l'alimentatore con le mani umide.
27. Evitare per quanto possibile di accendere e spegnere velocemente il dispositivo per non pregiudicarne la durata.
28. NOTA IMPORTANTE: Sostituire i fusibili esclusivamente con fusibili dello stesso tipo e valore. Se un fusibile continua a saltare, rivolgersi a un centro di assistenza autorizzato.
29. Per staccare completamente il dispositivo dalla rete elettrica, rimuovere il cavo di rete o l'adattatore di rete dalla presa.
30. Per staccare un dispositivo provvisto di presa Volex, è prima necessario sbloccare la relativa spina Volex del dispositivo stesso. Tirando il cavo di rete, però, il dispositivo potrebbe spostarsi e cadere, provocando danni alle persone o di altro genere. Prestare quindi la più scrupolosa attenzione durante la posa dei cavi.
31. In caso di pericolo di caduta di fulmine, o se il dispositivo rimane inutilizzato a lungo, staccare sempre il cavo di rete e l'adattatore di rete dalla presa.



## ATTENZIONE

non togliere mai il coperchio di protezione per evitare il pericolo di scosse elettriche. L'interno del dispositivo non contiene parti che possono essere riparate o sottoposte a manutenzione da parte dell'utente. Le riparazioni dovranno essere realizzate esclusivamente da tecnici qualificati.



Il triangolo isoscele con il simbolo del fulmine indica la presenza nel dispositivo di tensioni non isolate, "pericolose", che possono provocare scosse dannose alla salute.





Il triangolo isoscele con punto esclamativo avverte di importanti segnalazioni relative all'uso e alla manutenzione.

#### **ATTENZIONE: ELEVATI LIVELLI SONORI NEI PRODOTTI AUDIO!**

Questo dispositivo è destinato a uso professionale. Di conseguenza, se viene destinato ad un uso commerciale, sarà soggetto alle norme e ai regolamenti dell'Associazione per la prevenzione di infortuni del rispettivo settore professionale. In qualità di produttore, Adam Hall è tenuto per legge a informare espressamente gli utenti degli eventuali rischi per la salute.

Danni all'udito provocati da un'esposizione prolungata a un livello SPL elevato: dall'utilizzo di questo prodotto si possono generare elevati livelli di pressione sonora (SPL) che possono provocare danni irreparabili all'udito di artisti, collaboratori e spettatori. Evitare l'esposizione prolungata a livelli sonori elevati, superiori a 90 dB.



Per evitare possibili danni all'udito, evitare l'ascolto ad un volume elevato per periodi prolungati.

L'esposizione al volume elevato può causare danni all'udito anche se è di breve durata. Mantenere sempre il volume ad un livello gradevole.

## **INTRODUCTION / EINFÜHRUNG / INTRODUCTION / INTRODUCCIÓN / WPROWADZENIE / INTRODUZIONE**

### **EN Introduction**

DAVE 18 G3 is a powerful and, at the same time handy, mobile compact PA system with two satellites and a subwoofer that is characterised by a crystal clear, dynamic sound with a strong midrange. With its frequency response of 32 Hz to 20 kHz and a maximum sound pressure level (SPL) of 135 dB peak, this system is an excellent choice for the most diverse applications - mobile or fixed installations.

### **DE Einführung**

DAVE 18 G3 ist ein leistungsstarkes und zugleich handliches, mobiles Kompakt-PA-System mit zwei Satelliten plus Subwoofer, das sich durch einen kristallklaren, dynamischen Klang mit druckvollen Mitten auszeichnet. Mit seinem Frequenzgang von 32 Hz bis 20 kHz und einem max. Schalldruckpegel (Peak SPL) von 135 dB ist dieses System eine exzellente Wahl für die unterschiedlichsten Einsätze – mobil oder fest installiert.

### **FR Introduction**

Le DAVE 18 G3 est un système de sonorisation, compact puissant, pratique et mobile, composé de deux satellites et d'un caisson de basses. Il offre un son d'une qualité remarquable, cristallin et dynamique, avec des médiums présents. Grâce à une réponse en fréquence s'étendant de 32 Hz à 20 kHz et un niveau de pression sonore maximal de 135 dB SPL crête, ce système constitue un excellent choix pour les applications les plus diverses, en sonorisation mobile comme en installation fixe.

### **ES Introducción**

El DAVE 18 G3 es un sistema de PA potente, práctico, portátil y compacto con dos satélites y un subwoofer, caracterizado por un sonido cristalino y dinámico, y unos medios con cuerpo. Con una respuesta en frecuencia de 32 Hz a 20 kHz y un SPL máx. de pico de 135 dB, este sistema es ideal para diversas aplicaciones, tanto móviles como fijas.

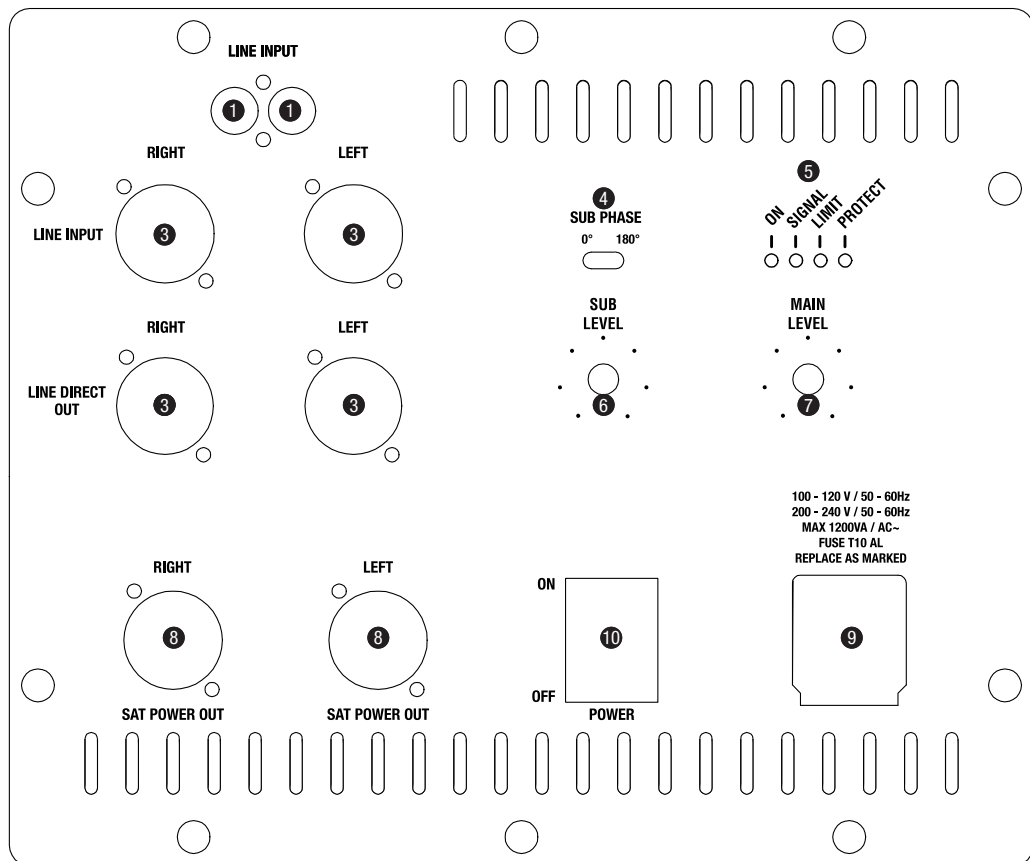
### **PL Wprowadzenie**

DAVE 18 G3 to wydajny, a zarazem poręczny, przenośny, kompaktowy system PA z dwoma głośnikami satelitarnymi i subwooferem, charakteryzujący się niezwykle czystym, dynamicznym brzmieniem z wyrazistymi tonami średnimi. Charakterystyka częstotliwościowa od 32 Hz do 20 kHz i maksymalne ciśnienie akustyczne (Peak SPL) wynoszące 135 dB sprawiają, że system stanowi znakomity wybór w przypadku różnorodnych zastosowań – przenośnych lub stałych.

### **IT Introduzione**

Il DAVE 18 G3 è un sistema mobile PA compatto, potente e maneggevole, con due satelliti e un subwoofer, che si contraddistingue per il suono cristallino e dinamico e medi robusti. Grazie alla risposta in frequenza che varia da 32 Hz a 20 kHz e a una pressione sonora massima (picco SPL) di 135 dB, questo sistema costituisce la scelta ideale per gli impieghi più diversi, in installazioni fisse o mobili.

**CONNECTIONS, CONTROLS, AND INDICATORS / ANSCHLÜSSE, BEDIEN- UND ANZEIGEELEMENTE / CONNECTEURS, CONTRÔLES ET INDICATEURS / CONEXIONES, CONTROLES E INDICADORES / PRZYŁĄCZA, ELEMENTY OBSŁUGI I WSKAŹNIKI / CONNESSIONI, COMANDI E INDICATORI**



**1 LINE INPUT**

- EN** Unbalanced line input (left / right) with 2 RCA jacks.
- DE** Unsymmetrischer Line-Eingang (links / rechts) mit 2 Cinch-Buchsen.
- FR** Entrée ligne asymétrique (gauche/droite), sur 2 connecteurs RCA/cinch
- ES** Entrada de línea no balanceada (izquierda/derecha) con 2 RCA.
- PL** Niesymetryczne wejście liniowe (lewe/prawe) z 2 gniazdami cinch.
- IT** Ingresso di linea non bilanciato (sinistra/destra) con 2 prese RCA.

**2 LINE INPUT**

- EN** Balanced line input with 2 XLR / 6.3 mm jack (combo jack).
- DE** Symmetrischer Line-Eingang mit 2 XLR- / 6,3 mm Klinkenbuchsen (Combo-Buchsen).
- FR** Entrée ligne symétrique (gauche/droite), sur 2 connecteurs Combo (XLR/jack 6,35 mm TRS femelle).
- ES** Entrada de línea balanceada con 2 conectores combo XLR/jack de 6,3 mm.
- PL** Symetryczne wejście liniowe z 2 gniazdami XLR/jack 6,3 mm (combo).
- IT** Ingresso di linea bilanciato con 2 prese combo XLR/jack da 6,3 mm.

### 3 LINE OUTPUT

- EN** Balanced line output with 2 male XLR connectors. The output signal corresponds to the input signal.
- DE** Symmetrischer Line-Ausgang mit 2 männlichen XLR-Buchsen. Das Ausgangs-Signal entspricht dem Eingangs-Signal.
- FR** Sortie ligne symétriques sur 2 embases XLR mâles. Ce signal de sortie est identique au signal d'entrée.
- ES** Salida de línea balanceada con 2 XLR macho. La señal de salida es la misma señal de entrada.
- PL** Symetryczne wyjście liniowe z 2 męskimi gniazdami XLR. Sygnał wyjściowy odpowiada sygnałowi wejściowemu.
- IT** Uscita di linea bilanciata con 2 prese XLR maschio. Il segnale di uscita corrisponde al segnale di ingresso.

### 4 SUB PHASE 0° / 180°

- EN** The phase reverse switch for the subwoofer (0°, 180°) is factory set to 0°. This setting is suitable for the majority of applications. In unfavourable acoustic conditions, the setting of 180° may have a positive effect on the overall sound.
- DE** Der Phasenumkehrschalter für den Subwoofer (0°, 180°) steht im Auslieferungszustand auf 0°. Diese Einstellung ist für den Großteil aller Anwendungen geeignet. Unter akustisch ungünstigen Bedingungen kann sich die Einstellung auf 180° positiv auf den Gesamtklang auswirken.
- FR** D'origine, cet inverseur de phase du signal d'entrée du caisson de basses se trouve en position 0°. Ce réglage convient dans la majorité des cas. Dans des conditions acoustiques défavorables, il est conseillé d'essayer la position 180°, qui peut donner un son global plus homogène.
- ES** El conmutador de inversión de fase del subwoofer (0°, 180°) se entrega de fábrica en la posición 0°, que es la adecuada para la mayoría de las aplicaciones. En condiciones acústicas adversas, la posición 180° puede mejorar el sonido en general.
- PL** W chwili dostawy włącznik odwracania fazy dla subwoofera (0°, 180°) ustawiony jest w pozycji 0°. Ustawienie to jest optymalne dla większości zastosowań. W razie niekorzystnych warunków akustycznych ustawienie włącznika w pozycji 180° może mieć pozytywny wpływ na ogólne brzmienie systemu.
- IT** Alla consegna, il commutatore di fase per il subwoofer (0°, 180°) è posizionato su 0°. Si tratta di una impostazione adatta alla maggior parte delle applicazioni. In condizioni acustiche sfavorevoli, l'impostazione su 180° può migliorare la qualità del suono complessivo.

### 5 INDICATOR LEDS / ANZEIGE LEDS / INDICATEURS LED / INDICADORES LED / WSKAŹNIKI LED / LED

- EN** ON: Lights up once the system is properly connected to the power mains and switched on. SIGNAL: Lights up as soon as an audio signal is present. LIMIT: Lights up if the loudspeaker system is operating in the clipping range. A short flash of the LED is not critical. To protect the system, an excessive signal level is gently turned down by the built-in limiter. If the limiter LED lights up permanently or for longer periods, reduce the volume level. Failure to do so may result in a distorted sound and damage to the speaker system. PROTECT: Lights up if the system is overloaded/overheated. The amplifiers are muted automatically. Upon reaching normal operating conditions, the device reverts to normal operating mode, after a few minutes.

- DE** ON: Leuchtet, sobald das Gerät korrekt am Stromnetz angeschlossen und eingeschaltet ist. SIGNAL: Leuchtet auf, wenn am Gerät ein Audiosignal anliegt. LIMIT: Leuchtet auf, wenn das Lautsprecher-System im oberen Grenzbereich betrieben wird. Ein kurzes Aufleuchten der LED ist dabei unkritisch. Um das System zu schützen, wird ein überhöhter Signal-Pegel von den integrierten Limitern sanft heruntergeregelt. Leuchtet die Limiter-LED länger oder dauerhaft, reduzieren Sie den Lautstärkepegel. Eine Nichtbeachtung kann zu einer verzerrten Klangwiedergabe und zur Beschädigung des Lautsprechersystems führen. PROTECT: Leuchtet auf, sobald das System überlastet wird / überhitzt. Die Verstärker werden automatisch stummgeschaltet. Nach Erreichen normaler Betriebsbedingungen wechselt das Gerät nach einigen Minuten wieder in den normalen Betriebsmodus.

- FR** ON : Cet indicateur s'allume lorsque l'appareil est correctement relié au secteur et sous tension. SIGNAL : S'allume en présence d'un signal audio. LIMIT : S'allume dès que le système de sonorisation arrive à ses limites de fonctionnement. Pas de problème si la LED ne clignote que brièvement. Pour protéger le système, un limiteur intégré évite tout dépassement de niveau, même sur un signal d'entrée très élevé. Si la LED LIMIT s'allume souvent et longuement, voire en permanence, réduisez le niveau d'écoute. Vous risquez sinon de provoquer une distorsion excessive, susceptible d'endommager le système de sonorisation. PROTECT : S'allume en cas de surcharge ou de surchauffe. Les modules amplificateurs sont alors automatiquement coupés. Lorsque les conditions d'utilisation normales sont rétablies, l'appareil revient à son mode de fonctionnement normal.

- ES** ON: Se ilumina si el equipo está encendido y correctamente enchufado a la red eléctrica. SIGNAL: Se ilumina cuando el equipo tiene señal de audio. LIMIT: Se ilumina cuando el sistema de altavoces se lleva por encima del límite. No es crítico si se ilumina brevemente. Para proteger el sistema, el limitador integrado reducirá suavemente los niveles excesivos de señal. Si el LED Limit se iluminara durante más tiempo o de forma fija, disminuya el volumen. De lo contrario, el sonido será distorsionado y podrán producirse daños en los altavoces. PROTECT: Se ilumina cuando hay una sobrecarga o un sobrecalentamiento en el sistema. Los amplificadores se silenciarán automáticamente. Cuando las condiciones de funcionamiento vuelvan a sus valores normales, el equipo volverá a funcionar normalmente al cabo de unos pocos minutos.

- PL** ON: zapala się, gdy urządzenie jest prawidłowo podłączone do sieci elektrycznej i włączone. SIGNAL: zapala się, gdy do urządzenia zostanie doprowadzony sygnał audio. LIMIT: zapala się, gdy system głośników pracuje w górnym w zakresie granicznym. Krótkie zaświecenie się diody LED nie jest krytyczne. Aby chronić system, zbyt wysoki poziom sygnału jest obniżany przez zintegrowane limitory. Jeśli dioda LED limitera świeci się dłużej lub na stałe, należy zredukować poziom głośności. Nieprzestrzeganie tych zaleceń może skutkować zniekształconym odtwarzaniem dźwięku i uszkodzeniem systemu głośników. PROTECT: zapala się, gdy system jest przeciążony lub przegrzany. Wzmacniacze są automatycznie wyciszane. Po osiągnięciu standardowych warunków pracy urządzenie przełącza się po kilku minutach z powrotem na normalny tryb działania.

**IT** ON: Si accende non appena il dispositivo viene correttamente connesso alla rete elettrica e acceso. SIGNAL: Si accende quando sul dispositivo compare un segnale audio. LIMIT: Si accende quando il sistema di altoparlanti raggiunge la gamma limite. Una breve accensione del LED non è un segnale critico. Per proteggere il sistema, i limitatori integrati regolano con delicatezza un livello di segnale eccessivo. Se il LED del limitatore lampeggia a lungo o resta acceso, abbassare il volume, altrimenti si possono generare distorsioni nella riproduzione del suono e danni al sistema altoparlanti. PROTECT: Si accende non appena il sistema si sovraccarica o si surriscalda. Gli amplificatori vengono silenziati automaticamente. Una volta raggiunte le normali condizioni di esercizio, dopo qualche minuto il dispositivo torna alla normale modalità di funzionamento.

## 6 SUB LEVEL

**EN** Adjusting the volume ratio of the subwoofer to the satellite speakers.

**DE** Einstellen des Lautstärkerhältnisses vom Subwoofer zu den Satelliten-Lautsprechern.

**FR** Ce potentiomètre permet de régler l'équilibre entre le niveau du caisson de basses et celui des enceintes satellites.

**ES** Permite ajustar el volumen del subwoofer respecto al de los satélites.

**PL** Ustawianie stosunku głośności subwoofera do głośników satelitarnych.

**IT** Impostazione del rapporto di volume del subwoofer rispetto agli altoparlanti satelliti.

## 7 MAIN LEVEL

**EN** Overall volume adjustment. The subwoofer volume is also adjusted in accordance with the preset level on the SUB LEVEL controller.

**DE** Einstellung der Gesamtlautstärke. Die Subwooferlautstärke wird entsprechend der Voreinstellung am SUB LEVEL Pegelsteller mitgeregelt.

**FR** Réglage du volume général Le niveau du caisson de basses se règle indépendamment, via le potentiomètre SUB LEVEL.

**ES** Ajuste del volumen general. El volumen del subwoofer se ajusta con el control SUB LEVEL.

**PL** Regulacja głośności ogólnej. Głośność subwoofera regulowana jest zgodnie z ustawieniami regulatora poziomu SUB LEVEL.

**IT** Impostazione del volume generale. Il volume dei subwoofer si regola in base alla preimpostazione con il controllo SUB LEVEL.

## 8 SAT POWER OUT LEFT / RIGHT

**EN** Speakon compatible outputs (left / right) for the satellite speakers of the LD DAVE18G3 system.

**DE** Speakon kompatible Ausgänge (links / rechts) für die Satelliten-Lautsprecher der LD DAVE18G3 Anlage.

**FR** Sorties compatibles Speakon (gauche/droite) pour les enceintes satellites du système LD DAVE18G3

**ES** Salidas compatibles Speakon (izquierda/derecha) para los satélites del sistema DAVE18G3.

**PL** Wyjścia kompatybilne ze złączem Speakon (lewe/prawe) dla głośników satelitarnych systemu LD DAVE18G3.

**IT** Uscite Speakon compatibili (sinistra/destra) per gli altoparlanti satelliti dell'impianto LD DAVE18G3.

## 9 IEC VOLEX POWER SOCKET WITH INTEGRAL FUSE HOLDER / IEC VOLEX NETZBUCHSE MIT INTEGRIERTEM SICHERUNGSHALTER / EMBASE SECTEUR VOLEX IEC AVEC PORTE-FUSIBLE INTÉGRÉ / TOMA IEC VOLEX CON PORTAFUSIBLES INTEGRADO / GNIAZDO SIECIOWE IEC VOLEX ZE ZINTEGROWANĄ PODSTAWĄ BEZPIECZNIKA /

**EN** Used to power the device. An appropriate power cord is included in the delivery. To unlock, please press the spring-loaded button on the connector. **IMPORTANT INFORMATION:** The speaker is intended for 2 operating voltage ranges (100 V - 120 V AC and 200 V - 240 V AC). The conversion is done automatically. Replace the fuse only with a fuse of the same type and rating (see label on the rear panel)! If the fuse blows repeatedly, please contact an authorised service centre.

**DE** Dient der Spannungsversorgung des Geräts. Ein geeignetes Netzkabel befindet sich im Lieferumfang. Zum Entriegeln bitte den gefederten Knopf am Stecker drücken. **WICHTIGE HINWEISE:** Die Lautsprecheranlage ist für 2 Betriebsspannungsbereiche vorgesehen (100 V - 120 V AC und 200 V - 240 V AC). Die Umstellung erfolgt automatisch. Ersetzen Sie die Sicherung ausschließlich durch eine Sicherung des gleichen Typs und mit gleichen Werten (siehe Aufdruck)! Sollte die Sicherung wiederholt auslösen, wenden Sie sich bitte an ein autorisiertes Servicezentrum.

**FR** Assure l'alimentation secteur du caisson. Le câble secteur correspondant est livré. Pour le déverrouillage, appuyez sur le bouton à ressort du connecteur. **AVERTISSEMENT IMPORTANT :** Le système de sonorisation est prévu pour deux valeurs de tension secteur (100-120 V et 200-240 V). La sélection s'effectue automatiquement. Remplacez exclusivement le fusible par un fusible neuf du même format et du même calibre (valeurs indiquées sur le panneau arrière de l'appareil). Si le fusible fond de façon répétée, veuillez consulter un centre de ré

**ES** Toma eléctrica para alimentar el equipo. Se suministra con el cable eléctrico apropiado. Para desbloquearlo, pulse la pieza con resorte del enchufe. **INFORMACIÓN IMPORTANTE:** El sistema de altavoces está diseñado para funcionar a dos intervalos de tensión (100 a 120 V AC y 200 a 240 V AC). El cambio se realiza automáticamente. Sustituya el fusible únicamente por otro del mismo tipo y características (serigrafadas en el equipo). Si el fusible se fundiera continuamente, póngase en contacto con un servicio técnico autorizado.

**PL** Służy do zasilania urządzenia. W zestawie znajduje się odpowiedni kabel sieciowy. W celu odblokowania należy wcisnąć sprężynujący przycisk na wtyczce. **WAŻNE WSKAZÓWKI:** system głośników przystosowany jest do pracy w dwóch zakresach napięcia roboczego (od 100 V do 120 V AC oraz od 200 V do 240 V AC). Przełączanie następuje automatycznie. Bezpiecznik należy wymieniać wyłącznie na bezpiecznik tego samego typu i o takich samych parametrach (patrz nadruk)! Jeśli bezpiecznik stale się przepala, należy skontaktować się z autoryzowanym centrum serwisowym.

**IT** Serve per l'alimentazione di tensione del dispositivo. In dotazione viene fornito un cavo di rete idoneo. Per sbloccare, premere il pulsante a molla sul connettore. **NOTE IMPORTANTI:** L'impianto altoparlante è progettato per il funzionamento a 2 intervalli di tensione (100 V - 120 V AC e 200 V - 240 V AC). La conversione è automatica. Sostituire il fusibile esclusivamente con un fusibile dello stesso tipo e con gli stessi valori (v. stampigliatura). Se il fusibile continua a saltare, rivolgersi a un centro di assistenza autorizzato.

## 10 POWER

**EN** Illuminated On / Off switch for the power supply of the device. Before switching the active speaker on or off, always adjust the volume to zero (MAIN LEVEL all the way to the left).

**DE** Beleuchteter Ein- / Ausschalter für die Spannungsversorgung des Geräts. Vor dem Ein- und Ausschalten stets die Gesamtlautstärke auf Null drehen (MAIN LEVEL auf Linksanschlag).

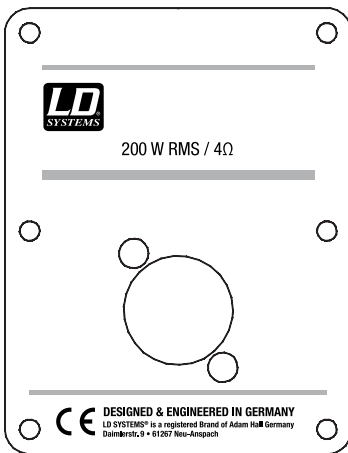
**FR** Interrupteur marche/arrêt lumineux. Avant d'allumer ou d'éteindre, réglez toujours le volume à zéro (potentiomètre MAIN LEVEL tourné à fond à gauche).

**ES** Interruptor luminoso de encendido/apagado del equipo. Antes de encender o apagar, ponga el volumen general a cero (MAIN LEVEL completamente girado a la izquierda).

**PL** Podświetlany włącznik/wyłącznik dopływu zasilania do urządzenia. Przed włączeniem i wyłączeniem zawsze należy ustawić główny regulator głośności na zero (MAIN LEVEL w lewą stronę do oporu).

**IT** Interruttore luminoso di accensione/spengimento per l'alimentazione elettrica dell'apparecchio. Prima di accendere/spegnere, posizionare sempre il volume generale su zero (MAIN LEVEL tutto a sinistra).

## CONNECTING THE SATELLITE SPEAKERS / ANSCHLUSS SATELLITENLAUTSPRECHER / CONNEXION ENCEINTES SATELLITES / CONEXIÓN DE LOS SATÉLITES / PODŁĄCZANIE GŁOŚNIKÓW SATELITARNYCH / CONNESSIONE DEI SATELLITI



**EN** The satellite speakers of the LD DAVE18G3 system each have a Speakon compatible speaker connection. Establish the connection between the subwoofer (SAT POWER OUT LEFT / RIGHT) and the satellites using a suitable cable (2-wire speaker cable, min. 2 x 1.5 mm<sup>2</sup>, with Speakon compatible connectors.) Allocation: 1+ / 1-).

**DE** Die Satelliten-Lautsprecher der LD DAVE18G3 Anlage verfügen je über einen Speakon kompatiblen Lautsprecheranschluss. Stellen Sie die Verbindung zwischen Subwoofer (SAT POWER OUT LEFT / RIGHT) und Satelliten-Lautsprechern unter Verwendung eines geeigneten Kabels her (2-adriges Lautsprecherkabel, min. 2 x 1,5 mm<sup>2</sup>, mit Speakon kompatiblen Steckern. Belegung: 1+ / 1-).

**FR** Les enceintes satellites du système de sonorisation LD DAVE18G3 s'alimentent par l'intermédiaire d'un connecteur compatible Speakon. Pour assurer la liaison entre les sorties HP du caisson de basses (repérées SAT POWER OUT LEFT / RIGHT) et les enceintes satellites, nous recommandons d'utiliser un câble "spécial haut-parleur", à deux conducteurs, d'une section minimale de 2 x 1,5 mm<sup>2</sup>, équipé de connecteurs compatibles Speakon. Câblage : 1+ / 1-).

**ES** Los satélites del sistema LD DAVE18G3 tienen cada uno un conector compatible Speakon. Emplee un cable apropiado de 2 conductores (sección mín. de 2 x 1,5 mm<sup>2</sup>) para la conexión entre el subwoofer (SAT POWER OUT LEFT/RIGHT) y los satélites, con conectores compatibles Speakon. Configuración: 1+ / 1-).

**PL** Głośniki satelitarne systemu LD DAVE18G3 wyposażone są w przyłącze głośnikowe kompatybilne ze złączem Speakon. W celu podłączenia subwoofera (SAT POWER OUT LEFT/RIGHT) do głośników satelitarnych należy użyć odpowiedniego kabla (dwużyłowy kabel głośnikowy, min. 2 x 1,5 mm<sup>2</sup>, z wtyczkami kompatybilnymi ze złączem Speakon. Przyporządkowanie: 1+ / 1-).

**IT** Ciascuno degli altoparlanti satelliti dell'impianto LD DAVE18G3 dispone di un collegamento altoparlante Speakon compatibile. Realizzare il collegamento tra subwoofer (SAT POWER OUT LEFT / RIGHT) e altoparlanti satelliti utilizzando un cavo idoneo (cavo per altoparlante a 2 fili, min. 2 x 1,5 mm<sup>2</sup>) con connettori Speakon compatibili. Configurazione: 1+/1-).

## SPEAKER FLANGE WITH VARIABLE TILT ANGLE / ANSCHLUSS SATELLITENLAUTSPRECHER / CONNEXION ENCEINTES SATELLITES / CONEXIÓN DE LOS SATELITES / PODŁĄCZANIE GŁOŚNIKÓW SATELITARNYCH / FLANGIA PER CASSE CON ANGOLO DI INCLINAZIONE

**EN** The satellites of the LD DAVE18G3 system are equipped with the patented SM707 speaker flange with variable tilt angle ( $0^\circ$ ,  $\pm 4.5^\circ$ ,  $\pm 9^\circ$ ,  $\pm 13.5^\circ$ ). To change the tilt angle, please follow these steps: Mount the speaker on a suitable speaker stand, as usual. Now lift the speaker carefully (by approximately 0.5 cm), in order to unlock the locking mechanism. Tilt the speakers to the desired position and lower it again. The different tilt angles allow for an optimal positioning of the loudspeakers for different sound situations.

**DE** Die Satelliten der LD DAVE18G3 Anlage sind mit dem patentierten SM707 Boxenflansch mit variablem Neigungswinkel ausgestattet ( $0^\circ$ ,  $\pm 4,5^\circ$ ,  $\pm 9^\circ$ ,  $\pm 13,5^\circ$ ). Um den Neigungswinkel zu verändern, beachten Sie bitte folgende Schritte: Bringen Sie den Lautsprecher wie gewohnt auf ein geeignetes Boxenstativ. Heben Sie nun den Lautsprecher vorsichtig ein Stück an (ca. 0,5 cm), um den Sperremechanismus zu entriegeln. Neigen Sie den Lautsprecher in die gewünschte Stellung und senken ihn wieder ab.

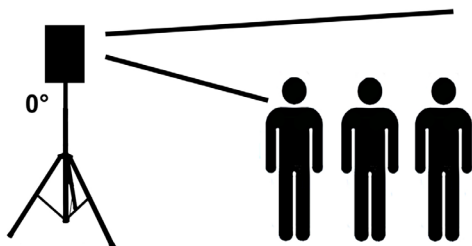
Die unterschiedlichen Neigungswinkel ermöglichen eine optimale Positionierung der Lautsprecher bei unterschiedlichen Beschallungssituationen.

**FR** Les enceintes satellites du système de sonorisation LD DAVE18G3 sont équipées de la douille d'enceinte encastrable brevetée SM707, offrant plusieurs réglages d'inclinaison ( $0^\circ$ ,  $\pm 4,5^\circ$ ,  $\pm 9^\circ$ ,  $\pm 13,5^\circ$ ). Pour modifier l'angle d'inclinaison, procédez comme suit : Placez l'enceinte, selon la procédure habituelle, sur un pied d'enceintes prévu pour cet usage. Soulevez alors légèrement l'enceinte (environ 5 millimètres), afin de soulager le mécanisme de verrouillage. Inclinez l'enceinte dans la position désirée, puis reposez-la. Les différents angles d'inclinaison disponibles autorisent un positionnement optimal de l'enceinte dans les situations de sonorisation les plus différentes.

**ES** Los satélites del LD DAVE18G3 están equipados con el vaso de soporte patentado SM707 con inclinación variable ( $0^\circ$ ,  $\pm 4,5^\circ$ ,  $\pm 9^\circ$ ,  $\pm 13,5^\circ$ ). Para cambiar la inclinación, siga el siguiente procedimiento: Coloque el altavoz sobre un soporte de altavoz adecuado. Levante ligeramente el altavoz para desbloquear el mecanismo de bloqueo (aprox. 0,5 cm), inclínelo hasta el ángulo deseado y deje caer de nuevo suavemente el altavoz en el soporte. Los ángulos de inclinación permiten optimizar la colocación del altavoz en función de la aplicación del refuerzo sonoro.

**PL** Głośniki satelitarne systemu LD DAVE18G3 wyposażone są w opatentowany kołnierz montażowy SM707 ze zmiennym kątem nachylenia ( $0^\circ$ ,  $\pm 4,5^\circ$ ,  $\pm 9^\circ$ ,  $\pm 13,5^\circ$ ). Aby zmienić kąt nachylenia, należy wykonać następujące czynności: umieścić głośnik na odpowiednim statywie kolumnowym. Lekko unieść głośnik (ok. 0,5 cm), aby zwolnić mechanizm blokady. Nachylić głośnik w wybranej pozycji i z powrotem go opuścić. Różne kąty nachylenia umożliwiają optymalne ustawienie głośników i dostosowanie nagłośnienia do warunków otoczenia.

**IT** I satelliti dell'impianto LD DAVE18G3 sono dotati della flangia per casse brevettata SM707 con angolo di inclinazione variabile ( $0^\circ$ ,  $\pm 4,5^\circ$ ,  $\pm 9^\circ$ ,  $\pm 13,5^\circ$ ). Per modificare l'angolo di inclinazione, procedere nel modo sotto descritto: Collocare l'altoparlante come di consueto su uno stativo per casse adatto. Sollevare leggermente e con attenzione l'altoparlante (circa 0,5 cm) per sbloccare il meccanismo di blocco. Inclinare l'altoparlante nella posizione desiderata e riabbassarlo. I diversi angoli di inclinazione consentono di collocare gli altoparlanti in modo ottimale in funzione della diffusione acustica da ottenere.



**EN** At events with a standing audience and places where a greater range is required, it is advisable to use the  $0^\circ$  angle of the speaker flange.

**DE** Bei Veranstaltungen mit stehendem Publikum und Orten, wo eine höhere Reichweite gefordert ist, empfiehlt es sich, den  $0^\circ$  Winkel des Boxenflanschs zu verwenden.

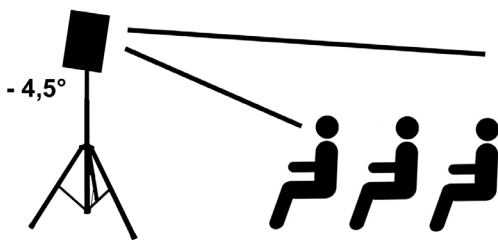
**FR** Lors de la sonorisation d'un public debout, et dans des lieux où il faut assurer une portée étendue, il faut utiliser l'angle  $0^\circ$  (ouverture vers l'arrière) – voir illustration ci-dessus.

**ES** Para eventos con público de pie y lugares donde se necesite un mayor alcance, se recomienda utilizar el ángulo de  $0^\circ$  del vaso de soporte.

**PL** W przypadku imprez ze stojącą publicznością i w miejscach, gdzie wymagany jest większy zasięg, zaleca się ustawienie kąta  $0^\circ$  kołnierza montażowego.

**IT** Per manifestazioni con pubblico in piedi che richiedono una portata maggiore, si consiglia di utilizzare l'angolo  $0^\circ$  della flangia della cassa.





**EN** At events with a seated audience and rooms with smaller dimensions, it is advisable to select a downward angle. This way, in addition to a short-range acoustic cover, adverse reflections on low ceilings and rear walls are minimised.

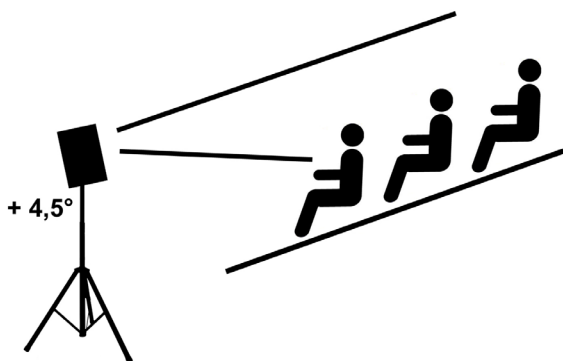
**DE** Bei Veranstaltungen mit sitzendem Publikum und Räumen mit kleineren Dimension empfiehlt es sich, einen Neigungswinkel nach unten gerichtet zu wählen. Hierbei wird die akustische Abdeckung des Nahbereichs verbessert, sowie nachteilige Reflexionen von Decke und rückwärtigen Wänden minimiert.

**FR** Si le public est assis dans la salle à sonoriser, et dans des salles de dimensions réduites, il est recommandé d'incliner davantage les enceintes vers le bas. On améliore ainsi la couverture acoustique en proximité, et on évite de plus les réflexions sonores gênantes sur le plafond et les murs arrière.

**ES** Para eventos con público sentado o salas de reducidas dimensiones, se recomienda inclinar el altavoz hacia abajo. De esta forma, se mejora la cobertura de las primeras filas y también se minimizan las reflexiones perjudiciales del techo y de las paredes del fondo.

**PL** W przypadku imprez z siedzącą publicznością i w pomieszczeniach o mniejszych wymiarach zaleca się wybór ustawienia kąta nachylenia w dół. Takie ustawienie zapewnia lepsze pokrycie akustyczne bliskiego obszaru, a także umożliwia redukcję niekorzystnych odbić od sufitu i tylnych ścian.

**IT** Per manifestazioni con pubblico seduto e spazi ridotti è consigliabile optare per un angolo di inclinazione rivolto in basso. In questo modo si migliora la copertura acustica delle prime file e si riducono i riverberi pregiudizievole del tetto e delle pareti posteriori.



**EN** To obtain an optimal dispersion in a pedestal sound situation, choose an upward angle.

**DE** Um bei einer Tribünenbeschallung ein optimales Abstrahlverhalten zu erhalten, wählen Sie einen nach oben gerichteten Neigungswinkel.

**FR** Si vous devez sonoriser des tribunes, pour obtenir la meilleure dispersion possible, il faut privilégier un angle d'inclinaison vers le haut.

**ES** Para conseguir una buena cobertura acústica en la tribuna, incline el altavoz hacia arriba.

**PL** Aby zapewnić optymalną emisję dźwięku w pomieszczeniach z trybunami, należy wybrać ustawienie kąta nachylenia w górę.

**IT** Per ottenere una buona copertura acustica in tribuna, scegliere un angolo di inclinazione rivolto verso l'alto.

# LD SYSTEMS LECC DSP

## EN LD SYSTEMS LECC DSP

### WHAT DOES LD SYSTEMS LECC DSP STAND FOR?

DSP stands for Digital Signal Processing (Digital Signal Processing), LECC for limiter, EQ, Compressor and Crossover. The digital signal processing ensures maximum audio performance with maximum clarity and protects the PA system from overload.

### WHAT EXACTLY DOES THE LECC DSP DO?

The Limiter function protects the speakers and prevents distortions caused by overload. Separate limiters for the bass, midrange and high range attenuate the signal when the level exceeds a value which could have a negative effect. Each limiter is optimised for one of the three seamlessly contiguous frequency ranges (multi-band limiter). The system can be operated in this manner with a higher overall sound pressure as extreme peaks are automatically lowered, so that the total volume does not need to be reduced.

The Multiband EQ works over the entire frequency range and optimises the overall sound of the system.

The Compressor is switched on automatically to raise the bass response and create a punchier sound. When the volume is increased, the bass boost is automatically reduced. The automatically controlled bass blends perfectly into the overall sound.

The Crossovers divide the audio signal according to the frequency range of the respective speakers, namely the subwoofer or the mids and tweeters of the array column. The amplitude and running-time optimisation of the crossover ensures that all frequencies are output evenly and reach the listener at the same time.

## DE LD SYSTEMS LECC DSP

### WAS BEDEUTET DIE BEZEICHNUNG LD SYSTEMS LECC DSP?

DSP ist die Abkürzung für Digital Signal Processing (Digitale Signalverarbeitung), LECC für Limiter, EQ, Compressor und Crossover (Limiter, EQ, Kompressor und Frequenzweiche). Die digitale Signalverarbeitung gewährleistet eine optimale Audiowiedergabe mit maximaler Klarheit und schützt gleichzeitig das PA-System vor Überlastung.

### WAS GENAU BEWIRKT LECC DSP?

Die Limiter-Funktion schützt die Lautsprecher und verhindert durch Übersteuerung verursachte Verzerrungen. Separate Limiter für den Bass-Mitten- und Höhenbereich schwächen das Signal ab, sobald der Pegel einen Wert übersteigt, der sich negativ auswirken könnte. Jeder Limiter ist für einen der drei nahtlos aneinander anschließenden Frequenzbereiche optimiert (Multiband-Limiter). Das System lässt sich auf diese Weise mit einem insgesamt höheren Schalldruck betreiben, da extreme Signalspitzen automatisch abgeschwächt werden, sodass die Gesamtlautstärke nicht reduziert werden muss.

Der Multiband-EQ bearbeitet den gesamten Frequenzbereich und optimiert den Gesamtklang des Systems.

Der Kompressor wird automatisch zugeschaltet, um die Bässe anzuheben und damit einen druckvolleren Sound zu erzeugen. Mit steigender Lautstärke wird der Bass-Boost automatisch reduziert. Die auf diese Weise automatisch ausgesteuerten Bässe fügen sich optimal in den Gesamtklang ein.

Die Frequenzweichen teilen das Audiosignal je nach Frequenzbereich den jeweiligen Lautsprechern, also dem Subwoofer bzw. den Mittel- und Hochtönern der Array-Säule zu. Die Amplituden- und Laufzeit-Optimierung der Frequenzweichen sorgt dafür, dass alle Frequenzen gleichmäßig ausgegeben werden und den Zuhörer zeitgleich erreichen.

## FR LD SYSTEMS LECC DSP

### QUE SIGNIFIE LE SIGLE "DSP LECC" LD SYSTEMS ?

DSP est l'abréviation de Digital Signal Processing (traitement numérique de signal) ; LECC est l'abréviation de Limiteur, Égaliseur, Compresseur et Crossover. Ce traitement numérique de signal garantit une restitution audio d'une qualité optimale, avec un maximum de clarté, et assure en parallèle la protection du système de sonorisation contre toute surcharge.

### À QUOI SERT EXACTEMENT LE DSP LECC ?

La fonction Limiteur protège les haut-parleurs et évite toute surcharge ou dommage consécutif à une distorsion excessive. Des limiteurs séparés sont prévus pour les graves, les médiums et les aigus ; ils réduisent le niveau du signal dès que celui-ci dépasse un certain seuil au-delà duquel des dommages sont à craindre. Chaque limiteur est paramétré de façon optimale pour la bande de fréquences traitée (limiteur multibande). Le système de sonorisation peut ainsi être utilisé à des niveaux sonores moyens plus élevés, puisque les crêtes de signal dangereuses sont automatiquement atténuées sans devoir baisser globalement le volume d'écoute.

L'égaliseur multibande travaille sur tout le spectre audio, et optimise le son global du système de sonorisation.

Le compresseur s'active automatiquement pour relever les graves, et obtenir ainsi un son avec davantage d'assise dans le bas, même à faible niveau sonore. À mesure que le niveau d'écoute augmente, l'accentuation des graves (Bass Boost) est automatiquement réduite. Les graves sont ainsi toujours reproduits à un niveau subjectif optimal.

Le crossover (également appelé filtre actif) découpe le signal audio en plusieurs bandes de fréquences pour les différents haut-parleurs : donc, dans le cas du MAU44, le caisson de basses, les médiums et les aigus. Les filtres actifs agissent sur l'amplitude et la phase des signaux afin d'assurer une restitution simultanée de toutes les fréquences, qui arrivent en même temps aux oreilles des spectateurs.

## ES LD SYSTEMS LECC DSP

### ¿QUÉ ES EL PROCESADOR LECC DSP DE LD SYSTEMS?

DSP es la sigla en inglés de «Digital Signal Processing», o procesado digital de señales, mientras que LECC corresponde a Limitador, Ecuador, Compresor y Crossover. El procesado digital de señales consigue una perfecta reproducción del sonido con la máxima definición y protege al sistema de PA contra las sobrecargas.

### EN CONCRETO, ¿QUÉ HACE EL LECC DSP?

El limitador protege los altavoces y evita la distorsión por sobrecarga. Las frecuencias bajas, medias y altas son controladas por limitadores independientes, que actúan sobre la señal para que no sobrepase un determinado umbral, ya que podría tener consecuencias negativas. Cada limitador se ha optimizado para una banda concreta de frecuencias y para trabajar de forma integrada con las bandas de frecuencia adyacentes (limitador multibanda). Con ello se consigue un mayor SPL, ya que los picos de señal demasiado grandes quedan limitados automáticamente sin tener que reducir el volumen general del sistema.

El ecualizador multibanda procesa todas las bandas de frecuencias. Se utiliza para ajustar de forma óptima el sonido del sistema.

El compresor controla la dinámica de la señal y realiza los graves cuando el volumen es bajo para obtener un sonido más potente, mientras que si el volumen aumenta el realce se reducirá proporcionalmente. El resultado es una respuesta de graves siempre controlada y perfectamente equilibrada.

El crossover controla la separación de las bandas de frecuencia de cada altavoz del sistema, es decir, el subwoofer y los altavoces de medios y agudos del array de columna. Está optimizado en amplitud y tiempo, por lo que todas las frecuencias llegan al oyente de forma simultánea.

## PL LD SYSTEMS LECC DSP

### CO OZNACZA NAZWA LD SYSTEMS LECC DSP?

DSP to skrót od Digital Signal Processing (Cyfrowe Przetwarzanie Sygnałów), LECC oznacza Limiter, EQ, Compressor i Crossover (limiter, korektor, kompresor i zwrotnica). Cyfrowe przetwarzanie dźwięków gwarantuje optymalne odtwarzanie sygnału audio z maksymalną czystością i równocześnie chroni system PA przed przeciążeniem.

### CO DOKŁADNIE POWODUJE LECC DSP?

Funkcja limitera chroni głośnik i zapobiega powstawaniu zniekształceń wynikających z przesterowania. Oddzielne limityry dla strefy niskich, średnich i wysokich tonów osłabiają sygnał, gdy poziom przekroczy wartość, która mogłaby mieć negatywny wpływ na system. Każdy limiter został zoptymalizowany dla jednego z trzech zakresów częstotliwości płynnie przechodzących jeden w drugi (limiter wielopasmowy). Dzięki temu system może pracować przy łącznym wyższym ciśnieniu akustycznym, gdyż ekstremalne poziomy sygnału są automatycznie osłabiane, w związku z czym nie ma konieczności redukcji głośności ogólnej.

Korektor wielopasmowy obsługuje cały zakres częstotliwości i optymalizuje ogólne brzmienie systemu.

Kompresor jest włączany automatycznie, aby wzmocnić basy i wytworzyć mocniejszy dźwięk. Przy zwiększaniu poziomu głośności moc głośnika niskotonowego jest automatycznie redukowana. Takie automatyczne sterowanie basami pozwala na ich optymalne dopasowanie do ogólnego brzmienia systemu.

Zwrotnice głośnikowe przydzielają sygnał audio w zależności od zakresu częstotliwości do danego głośnika, czyli do subwoofera, głośnika średnio- lub wysokotonowego kolumny Array. Optymalizacja amplitudy i czasu reakcji zwrotnic zapewnią równomierne wyprowadzanie wszystkich częstotliwości i ich równoczesne dotarcie do słuchacza.

## IT LD SYSTEMS LECC DSP

### COSA SIGNIFICA IL NOME LECC DSP DI LD SYSTEMS?

DSP è l'acronimo di Digital Signal Processing (elaborazione digitale dei segnali), mentre LECC sta per Limiter, EQ, Compressor e Crossover (limitatore, equalizzatore, compressore e crossover). L'elaborazione digitale dei segnali ottimizza la riproduzione, assicurandone la massima chiarezza, proteggendo nel contempo il sistema PA dal sovraccarico.

### IN CONCRETO, QUALI SONO GLI EFFETTI DEL LECC DSP?

Il limitatore protegge gli altoparlanti evitando distorsioni da sovraccarico. Le frequenze basse, medie e alte sono controllate da limitatori indipendenti che agiscono sul segnale affinché non superi un determinato valore con possibili conseguenze negative. Ogni limitatore è ottimizzato per una delle tre bande di frequenza integrate adiacenti (limitatore multibanda). Il livello di pressione sonora ottenuto in questo modo è maggiore dal momento che i picchi di segnale estremi vengono automaticamente indeboliti senza la necessità di ridurre il volume complessivo del sistema.

L'equalizzatore multibanda elabora tutte le bande di frequenza e ottimizza il suono complessivo del sistema.

Il compressore si attiva automaticamente per dare evidenza ai gravi e ottenere un suono più potente. Con il progressivo aumento del volume, il bass-boost diminuisce proporzionalmente. Il risultato è una risposta dei gravi controllata automaticamente e sempre perfettamente calibrata.

I crossover assegnano il segnale audio al relativo altoparlante in base alle bande di frequenza, vale a dire al subwoofer e agli altoparlanti dei medi e degli acuti dell'array a colonna. Sono ottimizzati in termini di ampiezza e ritardo, il che si traduce in frequenze coordinate che gli ascoltatori ricevono in modo simultaneo.

# OPTIONAL ACCESSORIES / OPTIONALES ZUBEHÖR / ACCESSOIRES OPTIONNELS / ACCESORIOS OPCIONALES / AKCESORIA OPCJONALNE / ACCESSORI OPZIONALI

## LDDAVE18G3SET

- EN** Castor board and protective cover for the subwoofer and satellites
- DE** Rollenbrett und Schutzhülle für Subwoofer und Satelliten
- FR** Plateau à roulettes et housse de protection pour le caisson de basses et les satellites
- ES** Plataforma y funda protectora para subwoofer y satélites
- PL** Wózek na kółkach i pokrowiec ochronny na subwoofer i głośniki satelitarne
- IT** Carrello e custodia per subwoofer e satelliti



## LDD18G3SATBAG

- EN** Protective cover for the satellites
- DE** Schutzhülle für Satelliten
- FR** Housse de protection pour les satellites
- ES** Funda protectora para los satélites
- PL** Pokrowiec ochronny na głośniki satelitarne
- IT** Custodia per satelliti



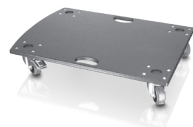
## LDD18G3SUBBAG

- EN** Protective cover for the subwoofer
- DE** Schutzhülle für Subwoofer
- FR** Housse de protection pour le caisson de basses
- ES** Funda protectora para el subwoofer
- PL** Pokrowiec ochronny na subwoofer
- IT** Custodia per subwoofer



## 38118G3

- EN** Castor board for the subwoofer
- DE** Rollenbrett für Subwoofer
- FR** Plateau à roulettes pour le caisson de basses
- ES** Plataforma para el subwoofer
- PL** Wózek na kółkach na subwoofer
- IT** Carrello per subwoofer



## SPS023SET

- EN** 2 speaker tripods with carrying case
- DE** 2 Boxenstative mit Transporttasche
- FR** Ensemble comprenant deux pieds d'enceintes avec housse de transport
- ES** 2 soportes de baffle con funda de transporte
- PL** 2 statywy kolumnowe z torbą transportową
- IT** 2 stativi per casse con borsa di trasporto



## SPS023SET2

- EN** 2 speaker tripods with carrying case and 2 x speaker cable 5 m
- DE** 2 Boxenstative mit Transporttasche und 2 x Laut-sprecherkabel 5m
- FR** Ensemble comprenant deux pieds d'enceintes avec housse de transport et 2 câbles haut-parleur, de longueur 5 m
- ES** 2 soportes de baffle con funda de transporte y 2 cables de altavoz de 5 m
- PL** 2 statywy kolumnowe z torbą transportową i 2 x kabel głośnikowy 5 m
- IT** 2 stativi per casse con borsa di trasporto e 2 cavi per altoparlanti da 5 m



# SPECIFICATIONS / TECHNISCHE DATEN / CARACTÉRISTIQUES / CARACTERÍSTICAS TÉCNICAS / SPECYFIKACJE / SPECIFICHE

EN

<b>Model Name:</b>		<b>LDDAVE18G3</b>
Product Type:		complete PA system
Type:		active
Colour:		black
Max. SPL (continuous):		124 dB
Max. SPL (peak):		135 dB
Frequency Response:		32 - 20,000 Hz
Dispersion Angle (H x V):		75° x 75°
Weight:		63 kg
<b>Subwoofer:</b>		
Woofers Size:		18"
Woofers Size:		457.2 mm
Woofers Magnet:		ferrite
Woofers Brand:		custom made
Woofers Voice Coil:		4"
Woofers Voice Coil:		101.6 mm
Cabinet Type:		bass reflex
Housing Material:		18 mm plywood
Cabinet Surface:		textured coating
Subwoofer Width:		510 mm
Subwoofer Height:		635 mm
Subwoofer Depth:		710 mm
Subwoofer Features:		threaded flange (M20), LD Systems Evolutive handles
<b>Mid/Hi System:</b>		
Midrange Size:		10"
Midrange Size:		254 mm
Midrange Magnet:		ferrite
Midrange Brand:		custom made
Midrange Voice Coil:		2"
Midrange Voice Coil:		50.8 mm
Horn:		coaxial
Tweeter Size:		1"
Tweeter Size:		25.4 mm
Tweeter Magnet:		ferrite
Tweeter Brand:		custom made
Tweeter Voice Coil:		1"
Tweeter Voice Coil:		25.4 mm
Mid/Hi System Rated Load (RMS):		200 W
Mid/Hi System Impedance:		4 ohms
Speaker Inputs:		1
Speaker Input Connections:		Speakon-compatible
Mid/Hi System Cabinet Type:		closed
Mid/Hi System Cabinet Material:		15 mm plywood
Mid/Hi System Cabinet Surface:		textured coating
Mid/Hi System Width:		300 mm
Mid/Hi System Height:		460 mm
Mid/Hi System Depth:		263 mm
Mid/Hi System Features:		ergonomic recessed handles, SM707 stand support 36 mm

**Amplifier Module (integrated in the subwoofer):**

Amplifier:	class D
Amplifier Power System (RMS):	1200 W
Amplifier Power System (peak):	4800 W
Amplifier Power Subwoofer (RMS):	800 W
Amplifier Power Subwoofer (peak):	3200 W
Amplifier Power Mid/Hi (RMS):	2 x 200 W
Amplifier Power Mid/Hi (peak):	2 x 800 W
Protection:	overload, limiter, short circuit
Cooling System:	convection
Controls:	Sub Level, Main Level, Power, Subwoofer Phase Reverse
Indicators:	ON, Signal, Limit, Protect
Power Supply:	switching power supply
Operating Voltage:	100 V AC - 120 V AC, 50 - 60 Hz 200 V AC - 240 V AC, 50 - 60 Hz (Automatic switchover)
Power Consumption:	1200 VA
Line Inputs:	2
Line Input Connectors:	6.3 mm jack, RCA, XLR
Line Output Connectors:	2 x XLR
Speaker Outputs:	2
Speaker Output Connections:	Speakon-compatible

DE

**Modellbezeichnung: LDDAVE18G3**

Produktart:	PA Komplettsystem
Typ:	aktiv
Farbe:	schwarz
Max. SPL (continuous):	124dB
Max. SPL (Peak):	135dB
Frequenzgang:	32 - 20000 Hz
Abstrahlwinkel (H x V):	75° x 75°
Gewicht:	63 kg

**Subwoofer:**

Größe Tieftöner:	18"
Größe Tieftöner:	457,2 mm
Magnet Tieftöner:	Ferrit
Marke Tieftöner:	Custom Made
Schwingspule Tieftöner:	4"
Schwingspule Tieftöner:	101,6 mm
Gehäusebauart:	Bassreflex
Gehäusematerial:	18 mm Sperrholz
Gehäuseoberfläche:	Strukturlack
Breite Subwoofer:	510 mm
Höhe Subwoofer:	635 mm
Tiefe Subwoofer:	710 mm
Features Subwoofer:	Gewindeflansch (M20), LD Systems Evolutive Griffe



**Mid/Hi System:**

Größe Mittentöner:	10"
Größe Mittentöner:	254 mm
Magnet Mittentöner:	Ferrit
Marke Mittentöner:	Custom Made
Schwingspule Mittentöner:	2"
Schwingspule Mittentöner:	50,8 mm
Horn:	coaxial
Größe Hochtöner:	1"
Größe Hochtöner:	25,4 mm
Magnet Hochtöner:	Ferrit
Marke Hochtöner:	Custom Made
Schwingspule Hochtöner:	1"
Schwingspule Hochtöner:	25,4 mm
Belastbarkeit Mid/Hi System (RMS):	200 W
Impedanz Mid/Hi System:	4 Ohm
Lautsprechereingänge:	1
Lautsprechereingangsanschlüsse:	Speakon kompatibel
Gehäusebauart Mid/Hi System:	geschlossen
Gehäusematerial Mid/Hi-System:	15 mm Sperrholz
Gehäuseoberfläche Mid/Hi-System:	Strukturlack
Breite Mid/Hi-System:	300 mm
Höhe Mid/Hi-System:	460 mm
Tiefe Mid/Hi-System:	263 mm
Features Mid/Hi System:	Ergonomische Griffschalen, SM707 Flansch 36 mm

**Verstärkermodul (im Subwoofer integriert):**

Verstärker:	Class D
Verstärkerleistung System (RMS):	1200 W
Verstärkerleistung System (Peak):	4800 W
Verstärkerleistung Subwoofer (RMS):	800 W
Verstärkerleistung Subwoofer (Peak):	3200 W
Verstärkerleistung Mid/Hi (RMS):	2 x 200 W
Verstärkerleistung Mid/Hi (Peak):	2 x 800 W
Schutzschaltungen:	Überlastung, Limiter, Kurzschluss
Kühlung:	Konvektion
Bedienelemente:	Sub Level, Main Level, Power, Subwoofer Phase Reverse
Anzeigeelemente:	ON, Signal, Limit, Protect
Stromversorgung:	Schaltnetzteil
Betriebsspannung:	100 V AC - 120 V AC, 50 - 60 Hz 200 V AC - 240 V AC, 50 - 60 Hz (Umschaltung automatisch)
Leistungsaufnahme:	1200 VA
Line-Eingänge:	2
Line-Eingangsanschlüsse:	6,3 mm Klinke, Cinch, XLR
Line-Ausgangsanschlüsse:	2 x XLR
Lautsprecherausgänge:	2
Lautsprecherausgangsanschlüsse:	Speakon kompatibel

**Référence Modèle :****LDDAVE18G3**

Type de Produit :	Système Sonorisation complet
Type :	actif
Couleur :	noir
Niveau de Pression Sonore Maximal (en continu) :	124 dB SPL
Niveau de Pression Sonore Maximal (crête) :	135 dB SPL
Réponse en Fréquence :	32 - 20000 Hz
Angle de Dispersion (H x V) :	75° x 75°
Masse :	63 kg

**Caisson de basses :**

Diamètre Boomer :	18"
Diamètre Boomer :	457,2 mm
Aimant Boomer :	ferrite
Marque Boomer :	OEM
Diamètre Bobine Mobile Boomer :	4"
Diamètre Bobine Mobile Boomer :	101,6 mm
Type de Coffret :	bass reflex
Matériau Coffret :	contreplaqué épaisseur 18 mm
Finition Boîtier :	laque structurée
Largeur Caisson de Basses :	510 mm
Hauteur Caisson de Basses :	635 mm
Profondeur Caisson de Basses :	710 mm
Divers :	embase fileté M20, poignées "LD Systems Evolutive"

**Satellites médium/aigu :**

Diamètre HP Médium :	10"
Diamètre HP Médium :	254 mm
Aimant HP Médium :	ferrite
Marque HP Médium :	OEM
Diamètre Bobine Mobile HP Médium :	2"
Diamètre Bobine Mobile HP Médium :	50,8 mm
Pavillon :	coaxial
Diamètre Tweeter :	1"
Diamètre Tweeter :	25,4 mm
Aimant Tweeter :	ferrite
Marque Tweeter :	OEM
Diamètre Bobine Mobile Tweeter :	1"
Diamètre Bobine Mobile Tweeter :	25,4 mm
Puissance admissible satellite médium/aigu (efficace) :	200 W
Impédance Nominale Satellite Médium/Aigu :	4 Ohms
Connecteurs Haut-Parleur :	1
Type Connecteur Haut-Parleur :	compatibles Speakon
Type Coffret Satellite Médium/Aigu :	clos
Matériau Coffret Satellite Médium/Aigu :	contreplaqué épaisseur 15 mm
Finition Surface Coffret Satellite Médium/Aigu :	laque structurée
Largeur Colonne Médium/Aigu :	300 mm
Hauteur Colonne Médium/Aigu :	460 mm
Profondeur Colonne Médium/Aigu :	263 mm
Divers Colonne Médium/Aigu :	poignées ergonomiques, embase 36 mm SM707

**Module Amplificateur (intégré au caisson de basses)**

Étages de puissance :	Classe D
Puissance Totale Système (efficace) :	1200 W
Puissance Totale Système (crête) :	4800 W
Puissance Amplificateur Caisson de Graves (efficace) :	800 W
Puissance Amplificateur Caisson de Graves (crête) :	3200 W
Puissance Amplificateurs Colonne Médium/Aigu (efficace) :	2 x 200 W
Puissance Amplificateurs Colonne Médium/Aigu (crête) :	2 x 800 W
Fonctions de Protection :	surcharge, limiteur, court-circuit
Refroidissement :	par convection
Contrôles :	potentiomètres Sub Level et Main Level, interrupteurs Power et Subwoofer Phase Reverse
Indicateurs :	On, Signal, Limit, Protect
Alimentation :	à découpage
Tension Secteur :	100 - 120 V, 50 - 60 Hz 200 - 240 V, 50 - 60 Hz (commutation automatique)
Consommation électrique :	1200 VA
Nombre d'Entrées Ligne :	2
Connecteur Entrée Ligne :	jack 6,35 mm, RCA, XLR
Connecteur Renvoi Ligne :	2 x XLR
Sorties Enceintes :	2
Connecteur Sortie Enceinte :	compatibles Speakon

ES

**Nombre del modelo: LDDAVE18G3**

Tipo de producto:	Sistema completo de PA
Tipo:	Activo
Color:	Negro
SPL máx. (continuo):	124 dB
SPL máx. (pico):	135 dB
Respuesta en frecuencia:	32 a 20.000 Hz
Ángulo de dispersión (HxV):	75° x 75°
Peso:	63 kg

**Subwoofer:**

Tamaño del woofer:	18"
Tamaño del woofer:	457,2 mm
Imán del woofer:	Ferrita
Marca del woofer:	Custom Made
Bobina del woofer:	4"
Bobina del woofer:	101,6 mm
Diseño:	Bass reflex
Material de la carcasa:	Contrachapado de 18 mm
Acabado de la carcasa:	Texturizado
Ancho del subwoofer:	510 mm
Altura del subwoofer:	635 mm
Fondo del subwoofer:	710 mm
Características del subwoofer:	Rosca M20, asas Evolutive de LD Systems

**Sistema de medios/altos:**

Tamaño del altavoz de medios:	10"
Tamaño del altavoz de medios:	254 mm
Imán del altavoz de medios:	Ferrita
Marca del altavoz de medios:	Custom Made
Bobina del altavoz de medios:	2"
Bobina del altavoz de medios:	50,8 mm
Bocina:	Coaxial
Tamaño del altavoz de agudos:	1"
Tamaño del altavoz de agudos:	25,4 mm
Imán del altavoz de agudos:	Ferrita
Marca del altavoz de agudos:	Custom Made
Bobina del altavoz de agudos:	1"
Bobina del altavoz de agudos:	25,4 mm
Potencia del sistema de medios/altos (RMS):	200 W
Impedancia del sistema de medios/altos:	4 ohmios
Entradas de altavoz:	1
Conector de entrada de altavoz:	Compatible Speakon
Construcción del sistema de medios/altos:	Cerrado
Material de la carcasa del sistema de medios/altos:	Contrachapado de 15 mm
Acabado de la carcasa del sistema de medios/altos:	Texturizado
Ancho del sistema de medios/altos:	300 mm
Altura del sistema de medios/altos:	460 mm
Fondo del sistema de medios/altos:	263 mm
Características del sistema de medios/altos:	Asas ergonómicas, vaso SM707 de 36 mm

**Módulo amplificador (integrado en el subwoofer):**

Amplificador:	Clase D
Potencia del sistema (RMS):	1200 W
Potencia del sistema (pico):	4800 W
Potencia del subwoofer (RMS):	800 W
Potencia del subwoofer (pico):	3200 W
Potencia del sistema de medios/altos (RMS):	2 x 200 W
Potencia del sistema de medios/altos (pico):	2 x 800 W
Circuitos de protección:	Sobrecarga, limitador, cortocircuito
Sistema de refrigeración:	Convección
Controles:	Sub Level, Main Level, interruptor de encendido/apagado, inversión de fase del subwoofer
Indicadores:	On, Signal, Limit, Protect
Alimentación eléctrica:	Fuente de alimentación conmutada
Alimentación eléctrica:	100 - 120 VAC, 50/60 Hz 200 - 240 VAC, 50/60 Hz (selección automática de tensión)
Consumo:	1200 VA
Entradas de línea:	2
Conectores de entrada de línea:	Jack de 6,3 mm, RCA, XLR
Conectores de salida de línea:	2 XLR
Salidas de altavoz:	2
Conectores de salida de altavoz:	Compatible Speakon

<b>Oznaczenie modelu:</b>	<b>LDDAVE18G3</b>
Rodzaj produktu:	kompleksowy system PA
Typ:	aktywny
Kolor:	czarny
Maks. SPL (ciągły):	124 dB
Maks. SPL (szczytowy):	135 dB
Charakterystyka częstotliwościowa:	32–20 000 Hz
Kąt emisji dźwięku (poziom x pion):	75° x 75°
Waga:	63 kg

#### **Subwoofer:**

Wielkość głośnika niskotonowego:	18"
Wielkość głośnika niskotonowego:	457,2 mm
Magnes głośnika niskotonowego:	ferrytowy
Marka głośnika niskotonowego:	na zamówienie
Cewka drgająca głośnika niskotonowego:	4"
Cewka drgająca głośnika niskotonowego:	101,6 mm
Typ konstrukcji obudowy:	bass-reflex
Materiał obudowy:	sklejka, 18 mm
Powierzchnia obudowy:	lakier strukturalny
Szerokość subwoofera:	510 mm
Wysokość subwoofera:	635 mm
Głębokość subwoofera:	710 mm
Właściwości użytkowe subwoofera:	kołnierz gwintowany (M20), wyprofilowane uchwyty LD Systems

#### **System Mid/Hi:**

Rozmiary głośnika średnionowego:	10"
Rozmiary głośnika średnionowego:	254 mm
Magnes głośnika średnionowego:	ferrytowy
Marka głośnika średnionowego:	na zamówienie
Cewka drgająca głośnika średnionowego:	2"
Cewka drgająca głośnika średnionowego:	50,8 mm
Głośnik horn:	współosiowy
Wymiary głośnika wysokotonowego:	1"
Wymiary głośnika wysokotonowego:	25,4 mm
Magnes głośnika wysokotonowego:	ferrytowy
Marka głośnika wysokotonowego:	na zamówienie
Cewka drgająca głośnika wysokotonowego:	1"
Cewka drgająca głośnika wysokotonowego:	25,4 mm
Moc wzmacniacza Mid/Hi (RMS):	200 W
Impedancja systemu Mid/Hi:	4 Ω
Wejścia głośnika:	1
Przyłącza wejściowe głośnika:	kompatybilne ze złączem Speakon
Rodzaj obudowy systemu Mid/Hi:	zamknięta
Materiał obudowy systemu Mid/Hi:	sklejka, 15 mm
Powierzchnia obudowy systemu Mid/Hi:	lakier strukturalny
Szerokość systemu Mid/Hi:	300 mm
Wysokość systemu Mid/Hi:	460 mm
Głębokość systemu Mid/Hi:	263 mm
Właściwości użytkowe systemu Mid/Hi:	ergonomiczne uchwyty, kołnierz SM707 36 mm

**Moduł wzmacniacza (zintegrowanego z subwooferem):**

Wzmacniacz:	klasa D
Moc systemu ze wzmacniaczem (RMS):	1200 W
Moc systemu ze wzmacniaczem (szczytowa):	4800 W
Moc subwoofera (RMS):	800 W
Moc subwoofera (szczytowa):	3200 W
Moc wzmacniacza Mid/Hi (RMS):	2 x 200 W
Moc wzmacniacza Mid/Hi (szczytowa):	2 x 800 W
Wyłączniki ochronne:	przeciążenie, limiter, zwarcie
Chłodzenie:	konwekcyjne
Elementy obsługi:	Sub Level, Main Level, Power, Subwoofer Phase Reverse
Wskaźniki:	ON, Signal, Limit, Protect
Zasilanie:	zasilacz impulsowy
Napięcie robocze:	100 V AC–120 V AC, 50–60 Hz 200 V AC–240 V AC, 50–60 Hz (automatyczne przełączanie)
Pobór mocy:	1200 VA
Wejścia liniowe:	2
Przyłącza wejściowe liniowe:	jack 6,3 mm, cinch, XLR
Przyłącza wyjścia liniowego:	2 x XLR
Wyjścia głośnikowe:	2
Przyłącza wyjściowe głośnika:	kompatybilne ze złączem Speakon

IT

**Nome del modello: LDDAVE18G3**

Tipo di prodotto:	Sistema PA completo
Tipo:	Attivo
Colore:	Nero
SPL max (continuo):	124 dB
SPL max (picco):	135 dB
Risposta in frequenza:	32 - 20.000 Hz
Angolo di dispersione (H x V):	75° x 75°
Peso:	63 kg

**Subwoofer:**

Dimensioni woofer:	18"
Dimensioni woofer:	457,2 mm
Magnete woofer:	Ferrite
Marca woofer:	Custom Made
Bobina woofer:	4"
Bobina woofer:	101,6 mm
Design cassa:	Bass reflex
Materiale cassa:	Compensato 18 mm
Superficie cassa:	Vernice a struttura
Larghezza subwoofer:	510 mm
Altezza subwoofer:	635 mm
Profondità subwoofer:	710 mm
Caratteristiche del subwoofer:	Flangia filettata (M20), maniglie "Evolutive" LD Systems



**Sistema toni medi/alti:**

Dimensioni altoparlante toni medi:	10"
Dimensioni altoparlante toni medi:	254 mm
Magnete altoparlante toni medi:	Ferrite
Marca altoparlante toni medi:	Custom Made
Bobina altoparlante toni medi:	2"
Bobina altoparlante toni medi:	50,8 mm
Tromba:	Coassiale
Dimensioni tweeter:	1"
Dimensioni tweeter:	25,4 mm
Magnete tweeter:	Ferrite
Marca tweeter:	Custom Made
Bobina tweeter:	1"
Bobina tweeter:	25,4 mm
Potenza sistema toni medi/alti (RMS):	200 W
Impedenza sistema toni medi/alti:	4 ohm
Ingressi altoparlante:	1
Connessioni di ingresso dell'altoparlante:	Speakon compatibile
Modello cassa sistema toni medi/alti:	Chiuso
Materiale cassa sistema toni medi/alti:	Compensato 15 mm
Superficie cassa sistema toni medi/alti:	Vernice a struttura
Larghezza sistema toni medi/alti:	300 mm
Altezza sistema toni medi/alti:	460 mm
Profondità sistema toni medi/alti:	263 mm
Caratteristiche sistema toni medi/alti:	Maniglie a incasso ergonomiche, flangia SM707 da 36 mm

**Modulo amplificatore (integrato nel subwoofer):**

Amplificatore:	Classe D
Sistema performance amplificatore (RMS):	1200 W
Sistema performance amplificatore (picco):	4800 W
Sistema performance subwoofer (RMS):	800 W
Sistema performance subwoofer (picco):	3200 W
Performance amplificatore toni medi/alti (RMS):	2 x 200 W
Performance amplificatore toni medi/alti (picco):	2 x 800 W
Protezioni:	Sovraccarico, limitatore, cortocircuito
Raffreddamento:	Convezione
Dispositivi di comando:	Sub Level, Main Level, interruttore di accensione/spengimento, inversione di fase del subwoofer
Indicatori:	On, Signal, Limit, Protect
Alimentazione:	Alimentatore switching
Tensione di esercizio:	100 V AC - 120 V AC, 50 - 60 Hz 200 V AC - 240 V AC, 50 - 60 Hz (commutazione automatica)
Potenza assorbita:	1200 VA
Entrate di linea:	2
Connessioni di ingresso di linea:	Jack da 6,3 mm, RCA, XLR
Connessioni di uscita di linea:	n. 2 XLR
Uscite altoparlante:	2
Connessioni di uscita dell'altoparlante:	Speakon compatibile

# MANUFACTURER'S DECLARATIONS / HERSTELLERERKLÄRUNGEN / DECLARATIONS / DECLARACIÓN DEL FABRICANTE / DEKLARACJE PRODUCENTA / DICHIARAZIONI DEL PRODUTTORE

## EN MANUFACTURER'S WARRANTY & LIMITATIONS OF LIABILITY

You can find our current warranty conditions and limitations of liability at: <http://www.adamhall.com/media/shop/downloads/documents/manufacturersdeclarations.pdf>. To request warranty service for a product, please contact Adam Hall GmbH, Daimler Straße 9, 61267 Neu Anspach / Email: [Info@adamhall.com](mailto:Info@adamhall.com) / +49 (0)6081 / 9419-0.



### CORRECT DISPOSAL OF THIS PRODUCT

(Valid in the European Union and other European countries with a differentiated waste collection system)

This symbol on the product, or on its documents indicates that the device may not be treated as household waste. This is to avoid environmental damage or personal injury due to uncontrolled waste disposal. Please dispose of this product separately from other waste and have it recycled to promote sustainable economic activity. Household users should contact either the retailer where they purchased this product, or their local government office, for details on where and how they can recycle this item in an environmentally friendly manner. Business users should contact their supplier and check the terms and conditions of the purchase contract. This product should not be mixed with other commercial waste for disposal.

## DE HERSTELLERGARANTIE & HAFTUNGSBESCHRÄNKUNG

Unsere aktuellen Garantiebedingungen und Haftungsbeschränkung finden Sie unter: <http://www.adamhall.com/media/shop/downloads/documents/manufacturersdeclarations.pdf>. Im Service Fall wenden Sie sich bitte an Adam Hall GmbH, Daimlerstraße 9, 61267 Neu Anspach / E-Mail [Info@adamhall.com](mailto:Info@adamhall.com) / +49 (0)6081 / 9419-0.



### KORREKTE ENTSORGUNG DIESES PRODUKTS

(Gültig in der Europäischen Union und anderen europäischen Ländern mit Mülltrennung) Dieses Symbol auf dem Produkt oder dazugehörigen

Dokumenten weist darauf hin, dass das Gerät am Ende der Produktlebenszeit nicht zusammen mit dem normalen Hausmüll entsorgt werden darf, um Umwelt- oder Personenschäden durch unkontrollierte Abfallentsorgung zu vermeiden. Bitte entsorgen Sie dieses Produkt getrennt von anderen Abfällen und führen es zur Förderung nachhaltiger Wirtschaftskreisläufe dem Recycling zu. Als Privatkunde erhalten Sie Informationen zu umweltfreundlichen Entsorgungsmöglichkeiten über den Händler, bei dem das Produkt erworben wurde, oder über die entsprechenden regionalen Behörden. Als gewerblicher Nutzer kontaktieren Sie bitte Ihren Lieferanten und prüfen die ggf. vertraglich vereinbarten Konditionen zur Entsorgung der Geräte. Dieses Produkt darf nicht zusammen mit anderen gewerblichen Abfällen entsorgt werden.

## FR GARANTIE FABRICANT & LIMITATION DE RESPONSABILITÉ

Nos conditions actuelles de garantie et de limitation de responsabilité sont disponibles à l'adresse suivante : <http://www.adamhall.com/media/shop/downloads/documents/manufacturersdeclarations.pdf>. Pour les réparations, veuillez contacter Adam Hall GmbH, Daimlerstraße 9, 61267 Neu Anspach / E-Mail [Info@adamhall.com](mailto:Info@adamhall.com) / +49 (0)6081 / 9419-0.



### TRI ET MISE AUX DÉCHETS CORRECTE DE CE PRODUIT

(Valid in the European Union and other European countries with waste separation)

(Applicable dans l'Union Européenne et les autres pays européens pratiquant le tri des déchets) La présence de ce symbole sur le produit ou sur la documentation correspondante indique qu'en fin de vie, le produit ne doit pas être jeté avec les déchets normaux, afin d'éviter tout dommage à l'environnement ou aux personnes consécutive à une élimination non contrôlée des déchets. Séparez-le des autres types de déchets et recyclez-le, afin de promouvoir la réutilisation durable des ressources naturelles. Nous conseillons aux utilisateurs non professionnels de contacter le revendeur chez qui ils ont acheté le produit, ou un représentant gouvernemental local, pour plus de détails sur le lieu de collecte et la façon de recycler cet appareil dans le meilleur respect de l'environnement possible.. Nous invitons les utilisateurs professionnels à contacter leur fournisseur et à vérifier les termes et conditions de leur contrat d'achat. Ce produit ne doit pas être mélangé à d'autres déchets commerciaux lors de la collecte.

## ES GARANTÍA DEL FABRICANTE Y LIMITACIÓN DE RESPONSABILIDAD

Consulte nuestras condiciones de garantía y limitaciones de responsabilidad en: <http://www.adamhall.com/media/shop/downloads/documents/manufacturersdeclarations.pdf>. En caso de necesitar servicio técnico, póngase en contacto con Adam Hall GmbH, Daimlerstraße 9, 61267 Neu Anspach (Alemania); correo electrónico [Info@adamhall.com](mailto:Info@adamhall.com); +49 (0)6081 / 9419-0.



### ELIMINACIÓN CORRECTA DE ESTE PRODUCTO

(Aplicable en la Unión Europea y en los países europeos que dispongan de un sistema de recogida selectiva) El símbolo que aparece sobre el

producto o en la documentación adjunta indica que al final de la vida útil del equipo, no deberá desecharlo con los demás residuos domésticos, con el fin de evitar posibles efectos negativos en el medio ambiente y en la salud humana debidos al vertido incontrolado de desechos. La recogida selectiva ayuda a su posterior reciclaje y fomenta la reutilización sostenible de los componentes de este equipo. Si es un particular, póngase en contacto con el distribuidor donde adquirió este producto, o con el ayuntamiento, para informarse sobre el reciclaje adecuado de este equipo. Si es una empresa, póngase en contacto con su proveedor para informarse sobre los términos y condiciones de su contrato de compra-venta. Este producto no debe mezclarse con otros residuos industriales.

## **PL GWARANCJA PRODUCENTA I OGRANICZENIE ODPOWIEDZIALNOŚCI**

Nasze aktualne warunki gwarancji i informacje dotyczące ograniczenia odpowiedzialności znajdują Państwo na stronie: <http://www.adamhall.com/media/shop/downloads/documents/manufacturersdeclarations.pdf>. W razie konieczności skorzystania z serwisu proszę skontaktować się z firmą Adam Hall GmbH, Daimlerstraße 9, 61267 Neu Anspach / e-mail [Info@adamhall.com](mailto:Info@adamhall.com) / +49 (0)6081 / 9419-0.



### **PRAWIDŁOWA UTYLIZACJA NINIEJSZEGO PRODUKTU**

(Obowiązuje w Unii Europejskiej i innych krajach europejskich stosujących system sortowania odpadów) Niniejszy symbol na produkcie lub związanych z nim dokumentach wskazuje, iż urządzenie po zakończeniu okresu użytkowania nie może być utylizowane razem ze standardowymi odpadami domowymi, aby uniknąć szkód w środowisku lub szkód na osobie powstałych w wyniku niekontrolowanego usuwania odpadów. Niniejszy produkt należy utylizować oddzielnie od innych odpadów i przekazać do punktu recyklingu w celu ponownego wykorzystania użytych w nim materiałów w ramach idei zrównoważonego rozwoju. Klienci prywatni otrzymują informacje w zakresie przyjaznych dla środowiska możliwości usuwania odpadów od sprzedawcy, u którego produkt został zakupiony, lub w odpowiednich placówkach regionalnych. Użytkownicy będący przedsiębiorcami proszeni są o kontakt ze swoimi dostawcami i ewentualne sprawdzenie uzgodnionych umownie warunków utylizacji urządzeń. Niniejszy produkt nie może być utylizowany razem z innymi odpadami przemysłowymi.

## **IT MANUFACTURER'S WARRANTY & LIMITATION OF LIABILITY**

Le nostre attuali condizioni di garanzia e la limitazione di responsabilità sono consultabili alla pagina: <http://www.adamhall.com/media/shop/downloads/documents/manufacturersdeclarations.pdf>. In caso di assistenza, rivolgersi a Adam Hall GmbH, Daimlerstraße 9, 61267 Neu Anspach / E-mail [Info@adamhall.com](mailto:Info@adamhall.com) / +49 (0)6081 / 9419-0.



### **CORRETTO SMALTIMENTO DEL PRODOTTO**

(In vigore nell'Unione Europea e in altri Paesi europei in cui si attui la raccolta differenziata) Questo simbolo apposto sul prodotto o sui relativi documenti indica che, per evitare danni all'ambiente e alle persone causati da uno smaltimento incontrollato dei rifiuti, alla fine del suo ciclo di vita l'apparecchio non deve essere smaltito insieme ai normali rifiuti domestici. Il prodotto deve quindi essere smaltito separatamente da altri rifiuti e riciclato nell'ottica dell'incentivazione di cicli economici sostenibili. I clienti privati possono richiedere informazioni sulle possibilità di smaltimento ecosostenibile al rivenditore presso il quale è stato acquistato il prodotto o presso le autorità regionali competenti. I clienti aziendali devono invece contattare il proprio fornitore e controllare le eventuali condizioni contrattuali inerenti allo smaltimento degli apparecchi. Questo prodotto non deve essere smaltito assieme ad altri rifiuti industriali.







WWW.LD-SYSTEMS.COM

